



Guida alla manutenzione degli scooters Honda nei modelli 2003 @ 125 e 150 Dylan 125 e 150 SH 125 e 150 Pantheon 125 e 150

INDICE

Introduzione

- 1 Cure di base
 - 1.1 Controllo livello olio motore
 - 1.2 Ruote e pneumatici
 - 1.3 Lubrificazione
 - 1.4 Pulizia
- 2 Manutenzione e interventi
 - 2.1 Manutenzione periodica
 - 2.2 Smontaggio carrozzeria
 - 2.3 Esplosi

INTRODUZIONE

Questa guida ha lo scopo di dare qualche utile indicazione su come procedere alla manutenzione degli scooters best-seller di casa Honda: @, Dylan, SH e Phantheon. E' ovviamente rivolta ad un utente con un minimo di conoscenze tecniche, nonché di qualche attrezzo (ma di buona qualità!) e di uno spazio dove poter operare (il portone di casa non va bene!).

Va da sé che tutti gli interventi effettuati sui vostri mezzi sono sotto la vostra completa responsabilità e non tutela in alcun modo la loro garanzia.

In caso di dubbi o perplessità conviene sempre rivolgersi a un' officina autorizzata Honda. Buona lettura.

CAPITOLO 1

Cure di base, elementari, fondamentali, alla portata di chiunque e che non vanno mai trascurate.

1.1 Controllo livello olio motore

E' l'operazione fondamentale per la sopravvivenza del vostro mezzo.

Non c'è motore di qualunque classe o cilindrata che non meriti e necessiti di questo intervento, che sia o meno richiesto da manuali o prescrizioni. E' una abitudine che ciascuno deve assumere, senza delegare all'assistenza o agli interventi di manutenzione periodica, che peraltro diventano meno ottemperati con il passare degli anni e dei chilometri. Cioè proprio quando diventa più necessario.

Consigliamo di effettuare il controllo ogni 1000 KM o, se preferite una scadenza temporale, il primo sabato del mese. Prenderete una buona abitudine che sarà preziosa nel futuro per il vostro portafoglio.

La "spia dell'olio" è connessa al periodo di funzionamento del motore dall'ultimo "reset", non al suo livello o alla pressione. Potreste avere spia spenta senza olio nel motore, o spia accesa dopo un cambio olio, se questa non è stata "resettata".

Pensate anche volenteroso meccanico cui eventualmente vi rivolgerete per risolvere il problema: sarà per lui un "bel lavoro" capire la causa di un elevato consumo e risolverla. Gli sarà impossibile invece riparare a regola d'arte e a costi ragionevoli un motore che per carenza di olio è arrivato a fermarsi: ogni componente soggetto a lubrificazione (dunque quasi ogni componente), avrà riportato danni! Sarà conveniente la sostituzione completa del motore o dell'intera moto.

Come fare:

- a motore caldo, spegnete la moto, mettetela sul cavalletto centrale e attendete qualche minuto
- svitate il tappo e asciugate l'astina,
- poggiate il tappo sul foro, estraetelo e controllate che venga bagnata dall'olio la parte zigrinata dell'astina,
- riavvitate il tappo.

Tutto qui.

La quantità di olio tra massimo e minimo è di ca. 2 Hg.

Non superate il livello massimo: ciò compromette le prestazioni e può causare danni al motore.



1.2 Ruote e pneumatici

La moto tira da una parte, non fa le curve, ondeggia, ha lo sterzo duro: sono solo alcune delle sensazioni connesse alla semplice perdita di pressione dai copertoni. Controllatela prima di passare in officina per una qualunque nuova brutta sensazione che vi da la ciclistica.

Già che vi accucciate controllate anche lo stato del copertone: la scomparsa del battistrada è evidente (altezza minima 2 mm). Verificate anche lo stato del profilo: dietro l'appiattimento di questo può indurre ondeggiamenti noti come "shimmy", quella oscillazione del manubrio che compare lasciandolo e scompare accelerando. Davanti il consumo della spalla crea una gomma "a punta", cui corrisponde le sensazione di cadere all'interno della curva non appena si accentua l'inclinazione.

Alla sostituzione, assicuratevi di montare pneumatici conformi alle specifiche della carta di circolazione, per quel che riguarda misure, codice di velocità e di carico.

pressioni in km/cm2	anteriore		posteriore	
	guidatore	guidatore e passeggero	guidatore	guidatore e passeggero
@125, 150 Dylan 125,150	1,75	1,75	2,00	2,25
SH 125, 150	1,75	1,75	2,00	2,25
Pantheon 03	1,75	1,75	2,00	2,50

1.3 Lubrificazione generale

Con poca fatica ed un prodotto adeguato, si possono preservare da usura e malfunzionamenti molte parti del vostro scooter.

Segnaliamo i punti su cui a nostro avviso è opportuno intervenire periodicamente.

- serrature (WD40)
- commutatori elettrici (WD40)
- leve al manubrio (grasso spray)
- cavo freno post. (silicone spray)
- registro freno post e perno camma freno (grasso spray)
- cavo tachimetro (olio fluido)
- rinvio tachimetro (grasso spray)
- perno cavalletti (grasso spray)
- ganci sella (grasso spray)

1.4 Pulizia

Il lavaggio periodico con prodotti dedicati è una abitudine utile anche per un controllo approfondito di tanti particolari del vostro scooter, per scovare viti mancanti, specchi allentati o lampadine non funzionanti.

Sulle parti in plastica non verniciate fanno miracoli prodotti per carrozzeria a base di silicone. Ne guadagna l'estetica, l'elasticità delle parti e la facilità degli smontaggi futuri.

Se utilizzate una lancia ad alta pressione (idropulitrice) tenetela ad almeno mezzo metro da plastiche, adesivi, fanali e particolari fragili in generale.

CAPITOLO 2

2.1 Manutenzione periodica

Sono interventi che di norma esegue l'officina di assistenza. Se per qualunque motivo non volete o non potete rivolgervi a una officina autorizzata, assicuratevi comunque di effettuare o di far effettuare le operazioni indicate. Nell'interesse della vostra sicurezza e per la buona salute del vostro scooter.

Riportiamo queste informazioni proprio perché i nostri mezzi preferiti abbiano le migliori cure possibili.

La tabella seguente ricalca con poche libertà (giustificate dalla casistica dei guasti), le prescrizioni della casa madre.

Interventi ed intervalli riguardano i modelli @ 125-150 , Dylan 125-150 , SH 125-150 , Pantheon 125-150 2003. Le immagini che seguono, se non altrimenti specificato, riguardano il "capostipite" @.

km	1000	4000	8000	12000
mesi		6	12	18
olio motore	s	s	s	s
pulizia filtro olio	p	p	p	p
olio trasmissione finale	s ogni 24 mesi			
candela			s	
filtro aria				s
registrazione punterie	i	i	i	i
ispezione PAIR				i
liquido di raffreddamento	i	i	i	i
trasmissione automatica			i	
liquido freno	s ogni 24 mesi			
sistema frenante	i	i	i	i
sospensioni		i	i	i
cuscinetti sterzo	i			i
acceleratore		i	i	i
regime minimo	i	i	i	i
tubazioni carburante		i	i	i
luci e segnalazione	i	i	i	i
ruote e pneumatici		i	i	i
cavalletti		i	i	i
serraggio bulloneria	i		i	

Legenda: s = sostituzione, p = pulizia, i = ispezione ed eventualmente regolazione, pulizia, o sostituzione.

2.1.1 Sostituzione olio motore

tutti i modelli

- Sistemate lo scooter in piano su cavalletti da officina, con il cavalletto centrale represso (su cui altrimenti colerebbe l'olio). Sistemate un contenitore sotto lo scarico.
- Svitare il tappo di scarico con una chiave esagonale da 17 mm. lavorando "dritti". Chiavi aperte o ad esse possono rovinare l'esagono di alluminio. Non perdetevi il suo o'ring.
- Estraete la molla e il filtro olio.
- Pulite il filtro con benzina e aria compressa. Controllate che la parte in gomma del filtro non sia deformata.

- Pulite il tappo e il motore nella zona di appoggio del tappo.
- Rimontate il filtro, con l'anello rivolto in alto, la molla, con l'estremità di maggiore diametro verso il filtro, il tappo, con il suo o'ring in sede. Coppia di serraggio: 20 Nm. Il sovraserraggio rompe il tappo.
- rifornite il motore con olio SG 10W40 fino all'estremità superiore della zona zigrinata dell'astina del livello.(ca. 0.9-1.0 kg).
- accendete lo scooter per qualche decina di secondi, spegnetelo, e controllate livello e assenza di perdite.
- resettate l'indicazione "oil change":
 - @, SH: a quadro acceso tenete premuto il tasto "reset" finchè la spia non smette di lampeggiare.
 - Dylan: premere il tasto "reset" e contemporaneamente accendere il quadro.
 - Pantheon: a quadro acceso tenere premuti il tasto azzeratore del contaKm e quello dell'orologio, per oltre 2 sec.
- portate l'olio esausto in una officina o in una stazione di servizio per il corretto smaltimento.



2.1.2 Sostituzione olio ingranaggi riduzione finale

tutti i modelli

- rifornite con 210 ml di olio SAE 90 per ingranaggi.
- il tappo di carico è anche il riferimento di livello (moto in piano sul cavalletto centrale).



2.1.3 Sostituzione candela

tutti i modelli

- Rimuovete lo sportello di ispezione candela (in foto quello del @).



- Rimuovete la pipetta.
- Sostituite la candela agli intervalli previsti anche se sembra in buone condizioni: con le benzine attuali e i moderni sistemi accensione/alimentazione quando questa vi molla vi molla, e una volta bagnatala la moto non riparte . NGK CR8EH9, coppia di serraggio: 12 Nm.
- Controllate le condizioni della pipetta: screpolature delle parti in gomma, ossidazione interna e difetti nella molletta di ritenzione sulla candela danno problemi soprattutto con la pioggia.

2.1.4 Sostituzione filtro aria

tutti i modelli

- Rimuovete le 6 viti del coperchio e il coperchio.
- Sostituite il filtro. Questo non può essere pulito perchè impregnato di un prodotto vischioso.
- Svuotate e pulite il tubo di sfiato. Non lasciatene aperta l'estremità.
- Rimontate il coperchio facendo attenzione alla posizione della sua guarnizione.



2.1.5 Registrazione punterie

tutti i modelli

- Attenzione: l'operazione richiede competenza.
- Effettuare l'intervento a motore freddo.
- Lavorate "nel largo": sul @ rimuovete vano sottosella, coperchio vano batteria, scocchette laterali, fasce laterali sottopedana, poggipiedi passeggero, pedana.
- Rimuovete il coperchio in plastica del variatore.
- Staccate dal coperchio punterie i tubi dello sfiato olio basamento e del circuito di immissione aria secondario.
- Rimuovete il coperchio punterie, attenzione a boccola e guarnizioni



- Agendo sul dado da 19 mm del variatore, ruotate l'albero motore in senso antiorario, osservando il bilanciere superiore. Quando questo ha terminato il ciclo di apertura/chiusura della valvola di aspirazione fermatevi in corrispondenza del p.m.s. : il punto che contrassegna l'estremità dell'albero motore è ora allineato con il riferimento sul coperchio trasmissione.



- Con uno spessore controllate il gioco tra estremità dei bilancieri e stelo valvole. Asp 0.16 mm Sc 0.25 mm.
- Registrate, se necessario, allentando il controdado e agendo sui registri filettati. Coppia serraggio controdado 10 Nm. Ricontrollate i giochi dopo aver fatto compiere alcuni giri all'albero (senso antiorario).
- Rimontate il coperchio facendo attenzione alla boccola e alla guarnizione del circuito di immissione aria secondario. Coppia serraggio viti coperchio 12 Nm.
- Rimontate tubazioni e carrozzeria.

2.1.6 Controllo sistema immissione aria secondaria

tutti i modelli tranne Pantheon

- Principio di funzionamento. Si tratta di un sistema di abbattimento degli idrocarburi emessi, tramite l'immissione controllata di aria fresca nello scarico. E' costituito da condotti che portano aria dalla cassetta di aspirazione al condotto di scarico nella testata, sui quali si trovano a controllo una valvola a solenoide comandata dalla centralina di accensione, e una valvola a lamella situata sul coperchio punterie, che rende il flusso unidirezionale verso lo scarico.
- Ispezione
 - Rimuovete (sul @) vano sottosella, coperchio vano batteria, scocchette laterali.
 - Identificate le tubazioni del sistema e controllatene fissaggi e condizioni. Segni di bruciatura testimoniano cattivo stato della valvola a lamella.
- Controllo componenti
 - Rimuovete vano sottosella, coperchio vano batteria, scocchette laterali, fasce laterali sottopedana, poggiatesta passeggero, pedana.
 - Rimuovete il coperchio punterie, controllate le condizioni di boccola e anello di gomma.



Rimuovete la valvola dal coperchio. Controllate che chiuda e che non presenti danni. Coppia serraggio viti valvola: 5 Nm.



Valvola solenoide. Il passaggio aria è normalmente aperto. Eccitando il solenoide con tensione a 12 v, il passaggio aria si chiude. Resistenza solenoide 20-24 ohm a 20°C.

2.1.7 Liquido di raffreddamento

tutti i modelli

- Controllo livello e rabbocco
 - Operate a motore freddo.
 - Tutti tranne Pantheon: smontare lo scudo anteriore superiore.
 - Pantheon: smontare lo sportello posto al centro della copertura centrale della pedana per accedere al tappo del circuito. Rimuovere il tappetino pedana a destra e lo sportello di ispezione, per accedere al tappo del serbatoio riserva liquido.
 - Togliere il tappo di riempimento del circuito e rabboccare fino al pieno.
 - Togliere il tappo della vaschetta di espansione e rabboccare fino all'indicatore di massimo livello.
 - Normalmente il consumo è irrisorio. Se sono necessari ripetuti rabbocchi risolvete o fate risolvere il problema.



- Sostituzione liquido (ogni 24 mesi)
 - Operate a motore freddo.
 - Togliere il tappo di riempimento del circuito.
 - Svitare il tappo di scarico del circuito dopo aver posto un contenitore sotto di esso.
 - Attenderne lo svuotamento. Svuotare la vaschetta di espansione ed pulirla se con residui.
 - Riavvitare il tappo di scarico con la guarnizione di tenuta.
 - Riempite il circuito fino al pieno e la vaschetta fino al livello massimo.
 - Effettuate lo spurgo del circuito facendo girare il motore dando delle rapide chiusure dell'acceleratore.
 - Rabboccate.



2.1.8 Trasmissione automatica

tutti i modelli

- Lavorate "nel largo", altrimenti sarà difficile rimontare in sede la guarnizione del coperchio trasmissione: sul @ rimuovete vano sottosella, coperchio vano batteria, scocchetta laterale sinistra, fascia laterale sottopedana sinistra, poggiatesta passeggero sinistro. Rimuovete il passacavo (Pc) del freno posteriore.
- Rimuovete il coperchio di ispezione del variatore (Ci) e pulite con solvente e aria compressa il filtro aria della trasmissione (F).



- Rimuovete il coperchio della trasmissione.
- Svitare il dado centrale del variatore (Dv) mantenendo fermo l'albero con una chiave a compasso.
- Togliete la semipuleggia e svincolate la cinghia.
- Rimuovete l'altra semipuleggia in blocco con rampa dei rulli e boccolo.
- Svitare il dado della frizione centrifuga. (Df)



- Estraete la campana ed il gruppo frizione con la cinghia.
- Ispezione cinghia.
 - Controllate assenza di sfilacciature e screpolature. Evitate il contatto della cinghia con olio o grasso. Larghezza limite: 21.5 mm. Sostituite comunque ogni 24000 Km.
- Ispezione frizione (F)
 - Campana (C): controllare l'assenza di solchi e irregolarità di contatto con il materiale di attrito. Sgrassare accuratamente e carteggiare con carta abrasiva fine.
 - Masse centrifughe (Ma): carteggiare per eliminare le zone lucide. Spessore minimo materiale di attrito: 2 mm.



- Ispezione variatore
 - Separatene le parti e pulite. Controllate che i rulli (R) non siano "squadri".
 - Controllate che le gole dei cursori (C) e le loro slitte (S) sul contenitore dei rulli (Co) non siano consumate.
 - Verificare l'assenza di solchi e irregolarità nelle piste dei rulli (P) e sulla rampa (Ra) di questi.
 - Verificare lo scorrimento del boccolo (B) nel contenitore e lubrificate con grasso facendo attenzione che questo non arrivi sulla superficie delle pulegge.



- Pulite il vano trasmissione e controllate l'assenza di perdite di olio dal paraolio di banco e dell'asse frizione.
- Rimontate il gruppo frizione con la cinghia montata nel verso corretto, sul fondo della gola tra le pulegge. Montate la campana, la rondella e serrate il dado a 49 Nm.
- Montate il variatore in blocco e ponete la cinghia in posizione e larga sul boccolo (montando la semipuleggia non dovete schiacciare la cinghia: figura). Montate la semipuleggia esterna, rondella e dado, serrato 59 Nm.



- Rimontate il coperchio con attenzione alla posizione della guarnizione e delle boccole.
- Rimontate filtro e contenitore.
- Riassemblete le carrozzerie.

2.1.9 Sistema frenante

tutti i modelli tranne Pantheon

- Registrazione freno posteriore
 - Registrate azionando il registro. Controllate l'assenza di strisciamento tra ganasce e tamburo a leva rilasciata. Gioco leva freno 20 mm.
 - Lubrificate registro e perno camma con grasso spray, lubrificate il cavo, scostando il gommino di protezione, con silicone spray.



- Registrazione cavo frenata combinata
 - rimuovere la mascherina anteriore del manubrio.
 - verificare un gioco di 0-1 mm tra perno all'estremità del cavo e articolazione del freno anteriore. Se necessario registrare.



- sostituzione olio freno anteriore.
 - sostituire se ha più di 2 anni, se contaminato con acqua o se la corsa della leva è eccessiva.
 - il consumo è di norma irrisorio. Se il livello raggiunge il minimo, controllate l'usura delle pastiglie prima di effettuare il rabbocco. Non deve essere superato il livello massimo.



- aprite il coperchio del serbatoio e rimuovete distanziale e guarnizione.
- aspirate con una siringa il contenuto del serbatoio, e rabboccate con olio da un contenitore sigillato.
- effettuate lo spurgo dell'impianto.
- rabboccate e rimontate.
- sostituzione ganasce posteriori
 - sostituire se la frenata è insufficiente o se il registro del freno è arrivato a fondocorsa e la leva ha gioco eccessivo.

- smontate marmitta e braccio oscillante svitando le viti indicate in figura. Fate attenzione alla posizione e al verso dei distanziali.



- toglie la ruota.
- toglie le ganasce.
- Svincolate il cavo freno dalla leva, scostate il gommino parapolvere e lubrificate con silicone.

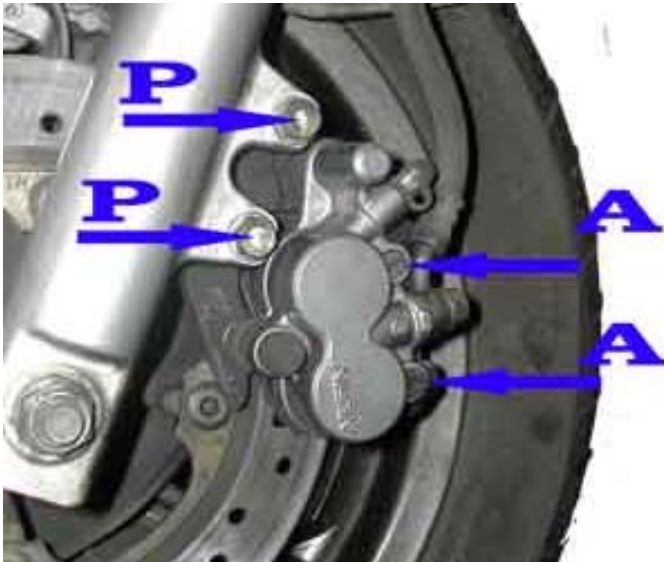


- smontate la camma dalla leva di azionamento. Pulitela e ingrassatela. Questa va rimontata sulla leva nella corretta posizione.



- controllare l'assenza di perdite dal paraolio dell'asse ruota.

- montate le nuove ganasce con nuove molle. Ingrassate appena il perno e la camma, nei punti di contatto con le ganasce.
- sgrassate accuratamente il tamburo e con carta abrasiva fine togliete il "lucido" della superficie interna di questo.
- ingrassate il millerighe del perno e rimontate.
- può essere necessaria una nuova guarnizione di scarico.
- Coppie di serraggio:
 - marmitta:
 - dadi su prigionieri testa: 29 Nm.
 - viti su braccio oscillante: 49 Nm.
 - braccio oscillante:
 - viti su carter motore: 40 Nm.
 - vite inferiore ammortizzatore: 25 Nm.
 - dado asse ruota: 118 Nm.
- sostituzione pastiglie anteriori.
 - sostituire se lo spessore del materiale di attrito scende sotto i 2 mm.
 - rimuovere i coperchi dei perni (A)



- allentare i perni delle pastiglie (B)
- svitare le viti di fissaggio della pinza (P)
- svitare ed estrarre i perni
- estrarre le pastiglie
- pulire i perni del supporto pinza ed ingrassarli (C).



Salvaguardate parapolvere e tenute idrauliche pulendo per bene i pistoncini (B), lubrificandoli con poco liquido freni, prima di spingerli nel corpo pinza .



- montare le nuove pastiglie facendo attenzione alla posizione delle mollette (cerchi rossi). Le pastiglie originali sono le più care ma anche le più durature. Nel confronto con quelle di concorrenza da noi provate sono convenienti nel rapporto costo/Km.
- lubrificare con un velo di grasso le filettature dei perni e i loro coperchi. Rimontarli senza sovraserrare.



- Coppia di serraggio viti pinza su fodero 30 Nm, perni 18 Nm, coperchietti dei perni 3 Nm.

2.1.10 Sospensioni

tutti i modelli

- Forcella
 - controllare l'assenza di perdite di olio
 - verificare smorzamento e consistenza elastica
- Ammortizzatori posteriori
 - negli scooters con motore oscillante, il copertone posteriore ha, più che su altri due ruote, funzioni di comfort e di assorbimento delle irregolarità della strada. Controllatene la pressione.
 - controllare l'assenza di perdite di olio
 - verificare smorzamento e consistenza elastica

2.1.11 Cuscinetti di sterzo

tutti i modelli

- controllare l'assenza di gioco percepibile. Guidando su strada a bassa velocità, azionare la leva del freno anteriore ripetutamente. Non devono sentirsi rumori dallo sterzo. Eventualmente registrare.
- controllare l'assenza di usure. Con la moto sul cavalletto centrale e la ruota anteriore sollevata, ruotare dolcemente lo sterzo: non devono sentirsi irregolarità di rotazione, o tendenza al bloccaggio nella posizione di sterzo diritto.

2.1.12 Funzionamento acceleratore

tutti i modelli

- Controllare il pronto ritorno della manopola in qualunque posizione del manubrio.
- Registrare la corsa a vuoto della manopola a ca. 2-6 mm.



- Usare spray al silicone per lubrificare il cavo e grasso per la manopola.
- In caso di sostituzione del cavo, rispettate e passaggi e le ritenute originali, controllate che il regime del minimo non vari con il movimento del manubrio.

2.1.13 Regolazione regime minimo

- Rimuovete lo sportelletto sul fondo del vano sottosella



- Registrare a 1200 rev/min se avete un contagiri elettronico. Altrimenti arrangiate a orecchio.

2.1.14 Luci e segnalazione

- controllare l'efficienza di ogni componente. Controllare il funzionamento di entrambi gli interruttori dello stop.
- controllare ed eventualmente registrare l'altezza del faro.
- un buon prodotto per preservare e risolvere problemi di ossidazione dei contatti e deviatori è il C12



2.1.15 Ruote e pneumatici

La moto tira da una parte, non fa le curve, ondeggia, ha lo sterzo duro: sono solo alcune delle sensazioni connesse alla semplice perdita di pressione dai copertoni. Controllatela prima di passare in officina per una qualunque nuova brutta sensazione che vi da la ciclistica.

Già che vi accucciate controllate anche lo stato del copertone: la scomparsa del battistrada è evidente (altezza minima 2 mm). Verificate anche lo stato del profilo: dietro l'appiattimento di questo può indurre ondeggiamenti noti come "shimmy", quella oscillazione del manubrio che compare lasciandolo e scompare accelerando. Davanti il consumo della spalla crea una gomma "a punta", cui corrisponde le sensazione di cadere all'interno della curva non appena si accentua l'inclinazione.

Alla sostituzione, assicuratevi di montare pneumatici conformi alle specifiche della carta di circolazione, per quel che riguarda misure, codice di velocità e di carico.

pressioni in km/cm2	anteriore		posteriore	
	guidatore	guidatore e passeggero	guidatore	guidatore e passeggero
@125, 150 Dylan 125,150	1,75	1,75	2,00	2,25
SH 125, 150	1,75	1,75	2,00	2,25
Pantheon 03	1,75	1,75	2,00	2,50

2.1.16 Serraggio bulloneria

tutti i modelli

Riportiamo le coppie di serraggio dei principali elementi.

1. perno ruota ant: 69 Nm
2. viti fissaggio pinza ant: 31 Nm
3. viti disco freno: 42 Nm
4. viti serraggio piantone su steli forcella: 40 Nm
5. vite fissaggio manubrio: 39 Nm
6. viti fissaggio braccio oscillante su motore: 40 Nm
7. dado ruota post: 118 Nm
8. ammortizzatori post. vite sup: 39 Nm
9. ammortizzatori post. vite inf;: 25 Nm
10. viti fissaggio scarico su braccio oscillante: 49 Nm
11. viti collettore di scarico su testata : 29 Nm
12. viti fissaggio su telaio del supporto motore: 49 Nm
13. asse fissaggio su motore del supporto motore: 49 Nm
14. viti cavalletto centrale: 30 Nm
15. vite cavalletto laterale: 10 Nm
16. controdado cavalletto laterale: 29 Nm

2.1.17 Cavalletti

Controllate il serraggio delle viti, l'integrità di tutte le molle, il corretto ritorno in posizione. Lubrificate i perni. Controllate che la moto si spenga e non riparta abbassando il cavalletto laterale.

2.2 Smontaggio carrozzeria

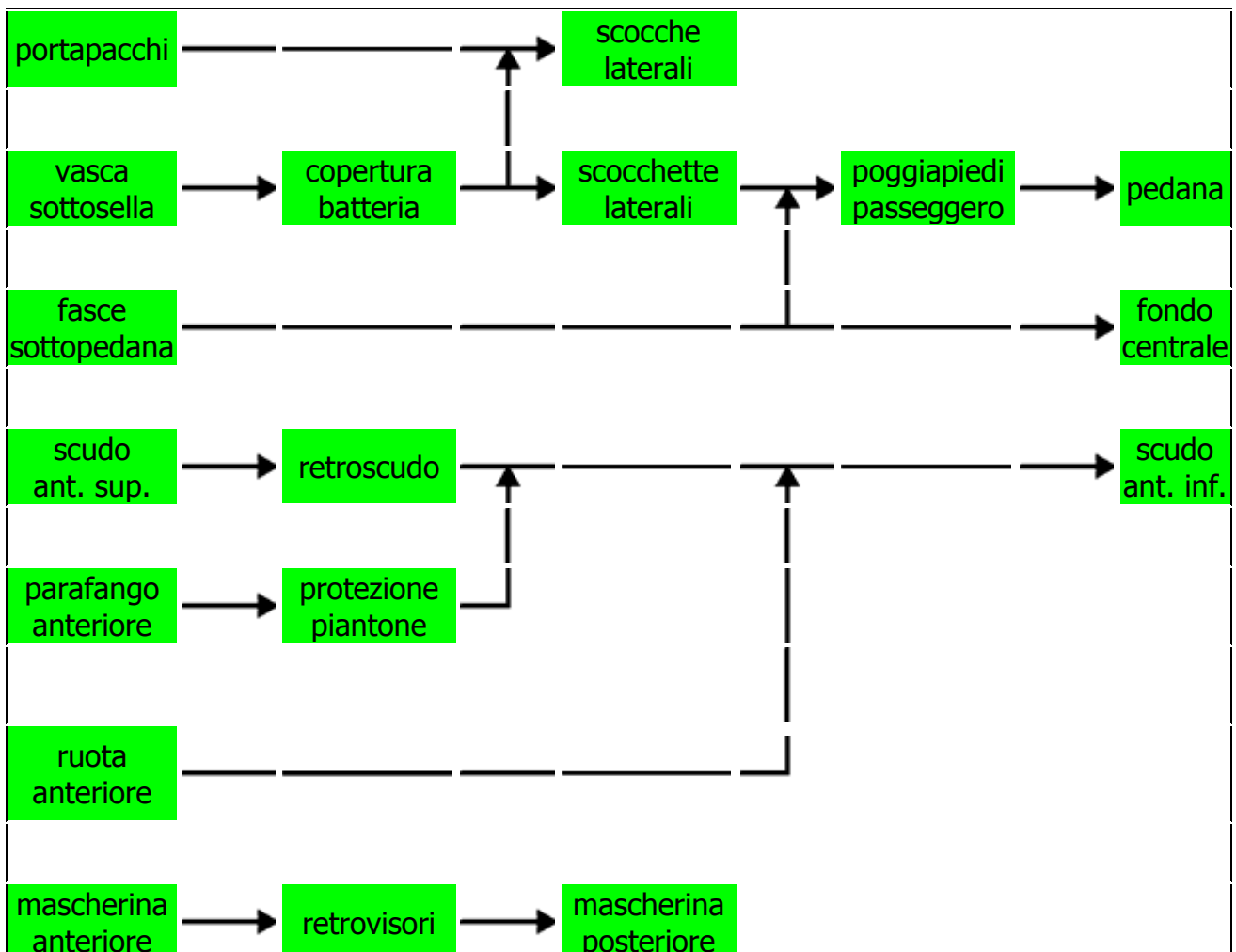
Spesso la differenza tra uno scooter in degrado ed uno in ordine deriva dalle condizioni delle parti di carrozzeria. Ben più che su una moto. E verifichiamo che una parte di questi danni derivano da smontaggi e assemblaggi scorretti.

Sugli scooter e sulle moto con carrozzerie estese, è opportuno infatti procedere con cautela anche negli interventi apparentemente banali. Una semplice ispezione della candela, la sostituzione di una lampadina o la verifica di un cablaggio, richiedono la conoscenza di cosa smontare e di come farlo.

Una buona idea è procurarsi istruzioni dettagliate sulle procedure e ...leggerle. Forniamo di seguito un metodo per procedere e le istruzioni più dettagliate per operare sui diversi modelli.

- guardare molto prima di smontare e stabilire l'ordine di smontaggio.
- identificare i fissaggi ed asportarli.
- studiare le direzioni in cui applicare la forza per separare le parti, sbirciando dietro i pannelli.
- prima di decidere che "ora deve per forza venire", sbirciare ancora un po' e non sradicare.
- un lubrificante a base di silicone, oltre a preservare l'aspetto, aiuta a mantenere elastiche le parti in plastica e le lubrifica, facilitando lo scorrimento degli incastri .

2.2.1 Smontaggio pannelli carrozzeria Honda @125-150



Vano sottosella

- Svitare in corrispondenza degli indici gialli.
- Non dimenticare la vite anteriormente sul coperchio del vano batteria.



Coperchio vano batteria

- Estrarre i perni ad espansione in corrispondenza degli indici gialli.

Scocchette laterali

- Svitare in corrispondenza degli indici gialli e delle frecce.
- Attenzione agli incastri sulla pedana.



Poggiapiedi passeggero

- Svitare in corrispondenza degli indici gialli.

- Allentare le viti della pedana per rimuoverli.



Pedana

- Svitare in corrispondenza degli indici gialli.
- Attenzione sul bordo anteriore agli incastrati con il retroscudo. E' opportuno allentare quest'ultimo.



Fasce laterali sottopedana

- Svitare in corrispondenza degli indici gialli e della freccia.
- In 1 scostare verso l'esterno per svincolare dalla bocchetta filettata.
- Tirare verso il posteriore per rimuoverle.



Fondo centrale



Scudino anteriore

- Svitare in corrispondenza degli indici gialli.
- Applicare forza verso l'alto ed indietro: Osservate la forma degli incastrati contrassegnati in rosso.



Retroscudo

- Svitare in corrispondenza degli indici gialli.
- Smontare il gancio portaborse.
- Svitare la piastrina dei relais.
- Attenzione agli incastri sulla pedana.



Protezione piantone



Mascherina anteriore del manubrio

- Svitare in corrispondenza degli indici gialli.
- Attenzione ai 4 incastri con la mascherina post (evidenziati in rosso).
- Lo specchio destro ha filettatura sinistra..

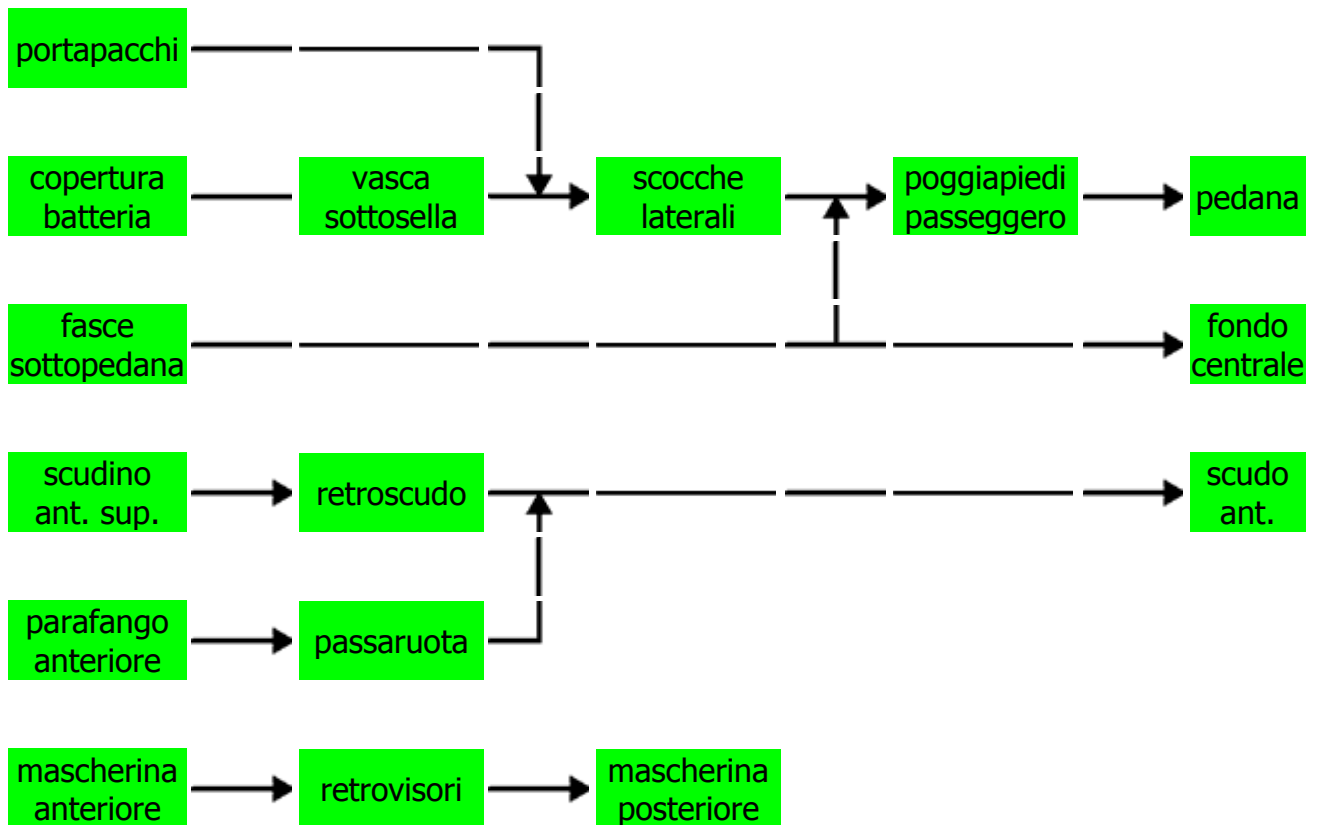


Mascherina posteriore del manubrio

- Svitare in corrispondenza degli indici gialli.
- Disconnettere il cablaggio elettrico: prendere nota delle posizioni e dei bloccaggi.
- Lo specchio destro ha filettatura sinistra (s).



2.2.2 Sequenza smontaggio carrozzeria Dylan



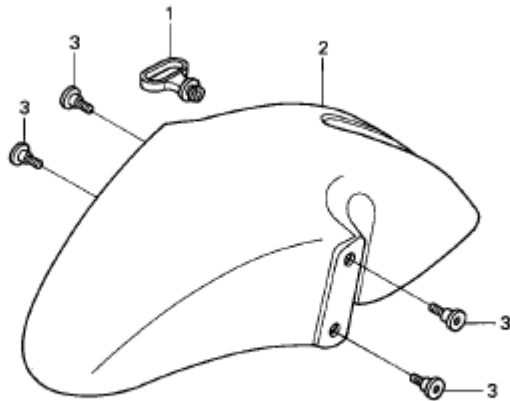
2.3 Esplosi delle parti

Forniamo con le pagine qui collegate gli esplosi degli organi del @ e dell'SH per farveli conoscere meglio, per aiutarvi negli smontaggi e nelle ordinazioni di ricambi.

Non forniamo l'elenco delle parti di ricambio perché risalire ad un corretto codice, nel dedalo delle versioni, colorazioni ed annate, richiede una struttura ed un operatore professionali, che potete trovare solo in una concessionaria Honda.

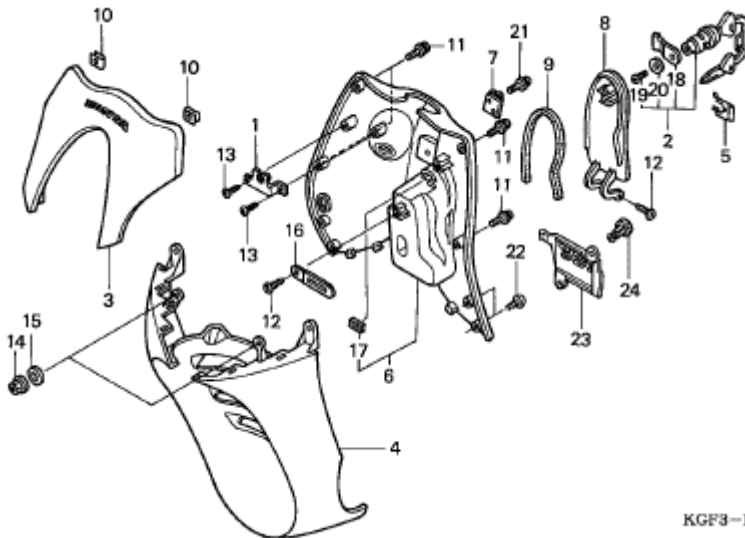
@ 125-150 (NES 125-150)

Carrozzeria, ciclistica e impianto elettrico



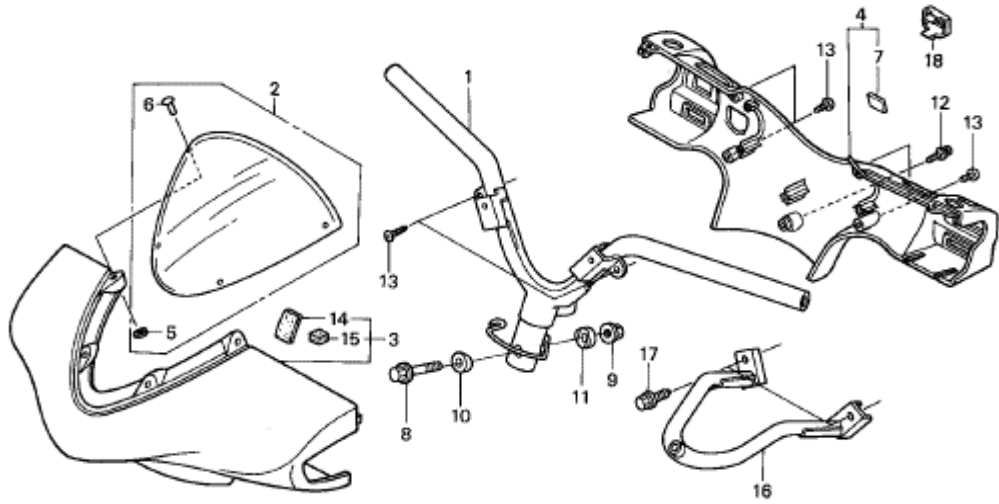
FR.

KGF3-P0700A

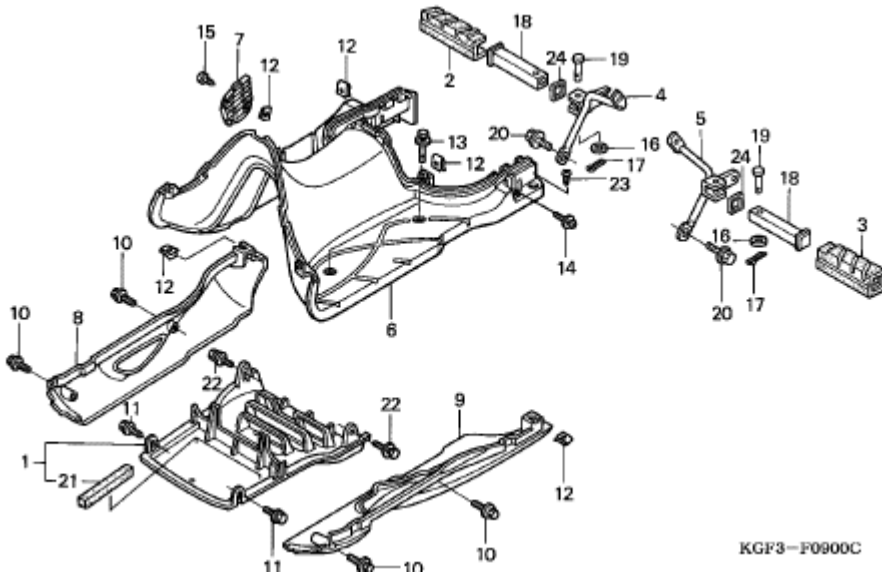


FR.

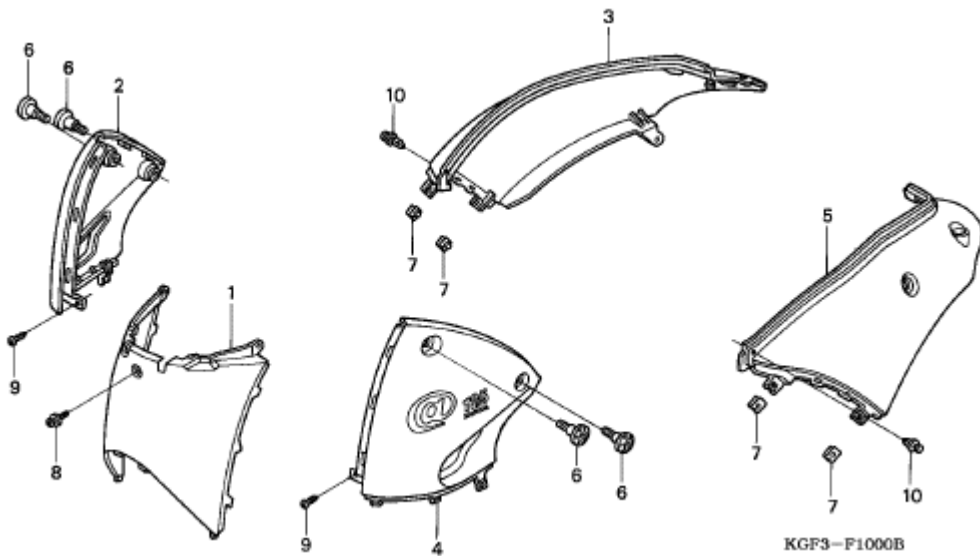
KGF3-P0800B



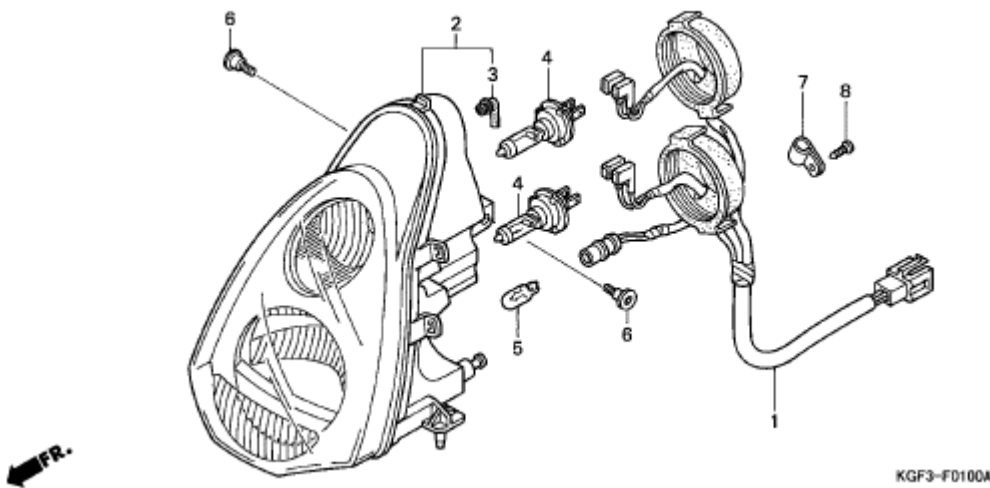
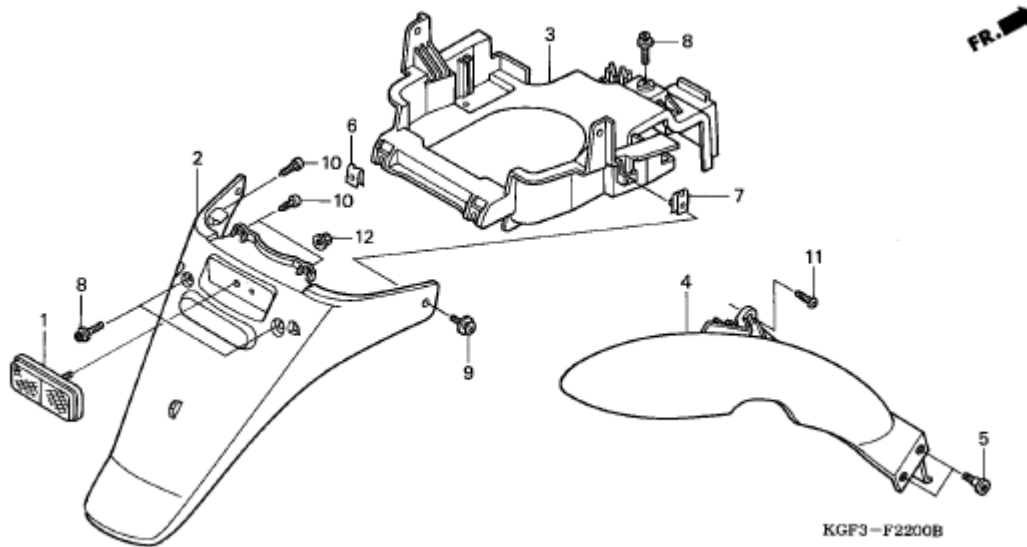
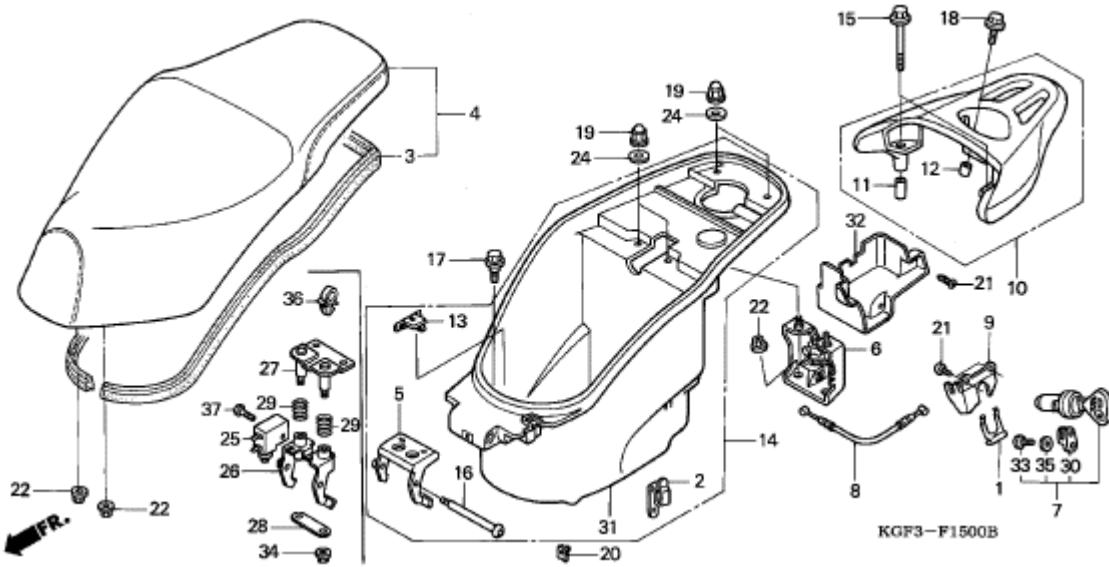
KGF3-F0500C

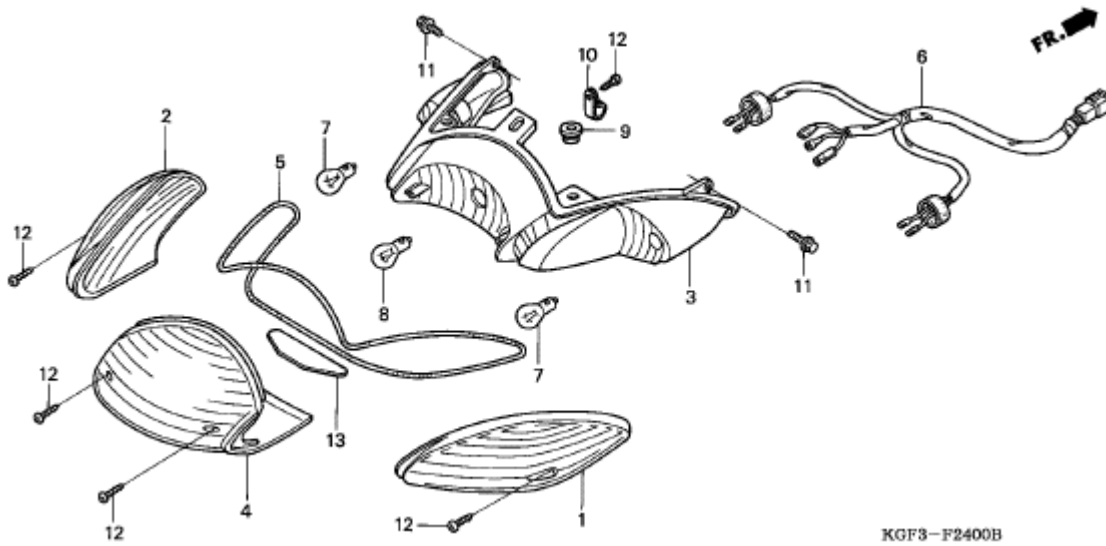
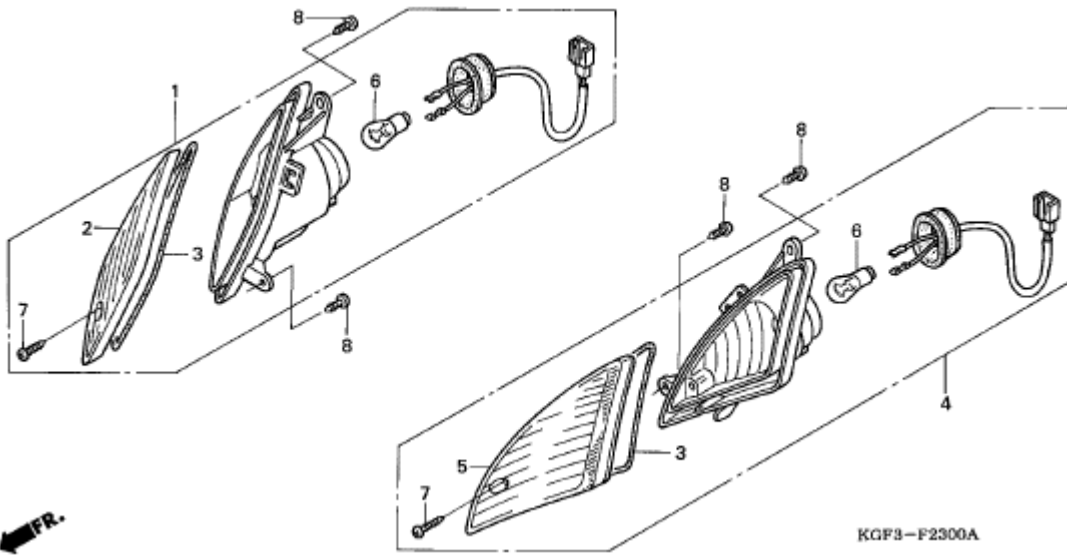
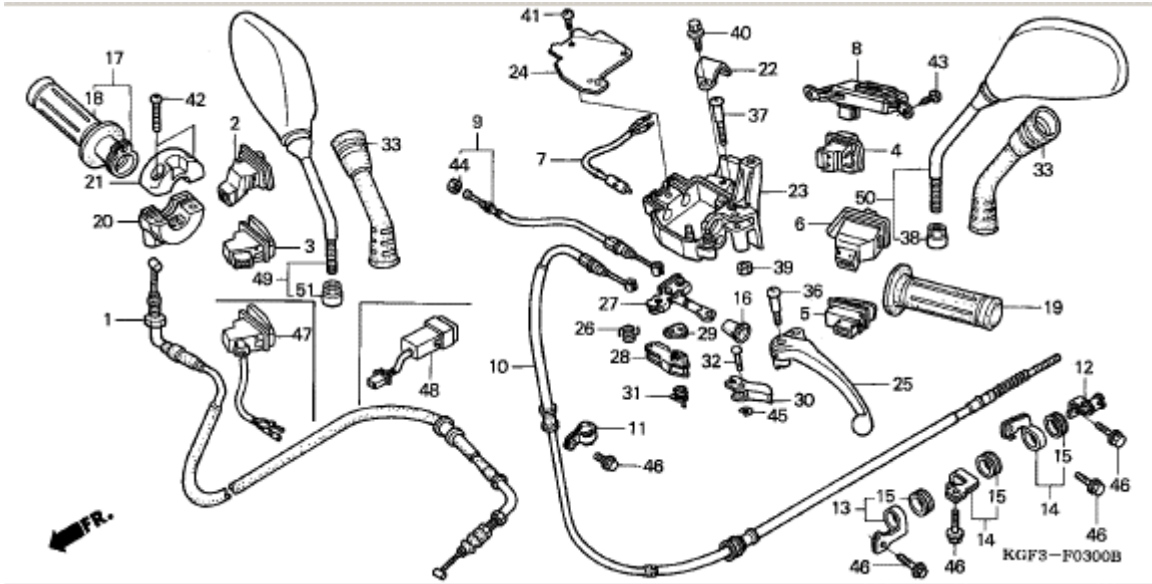


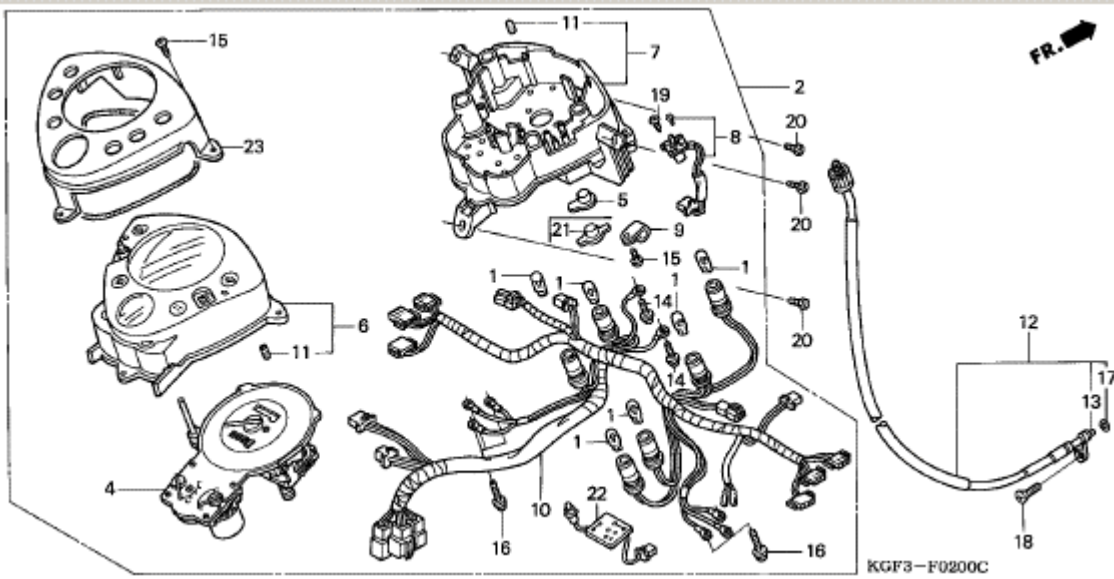
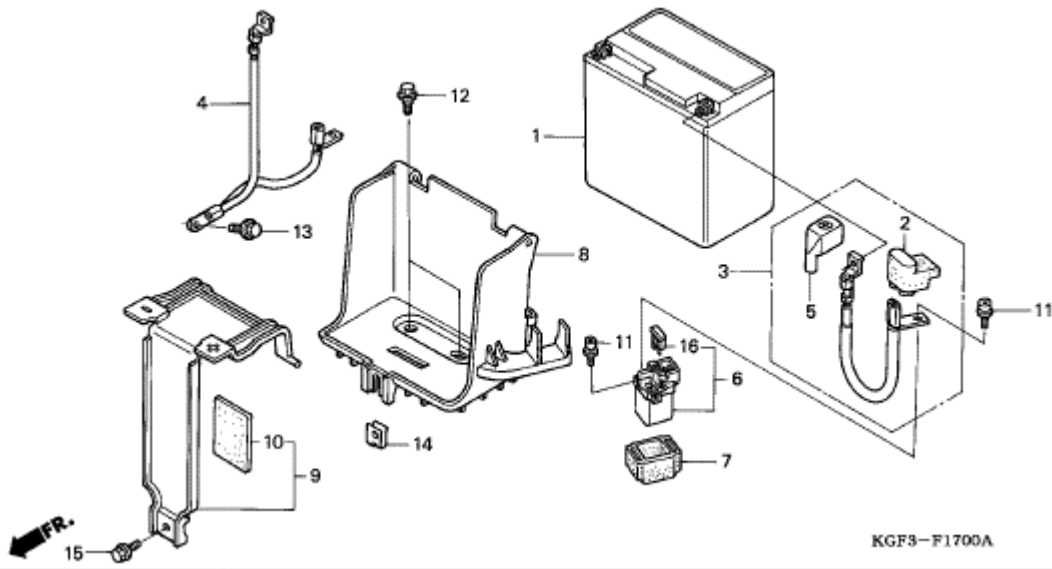
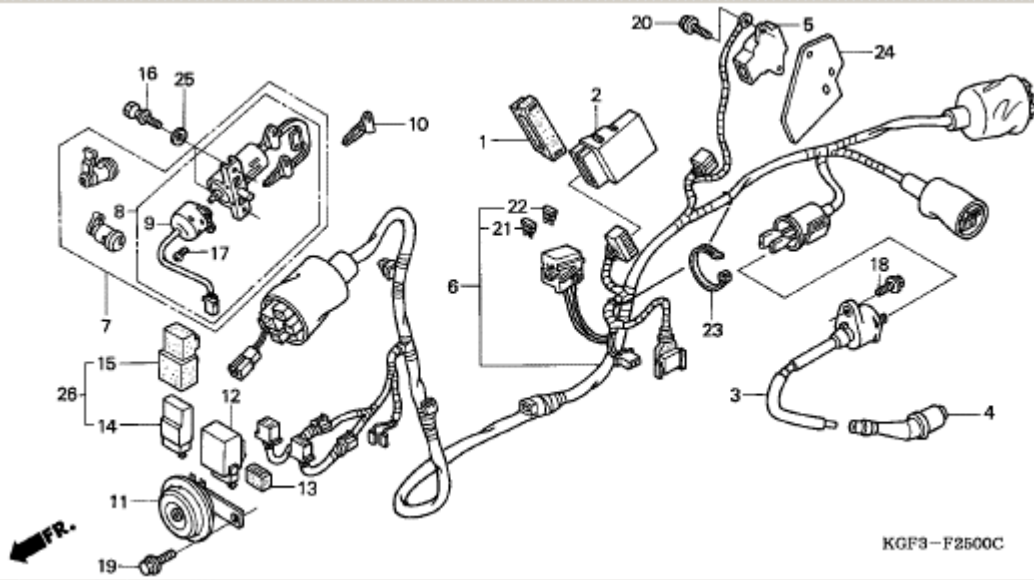
KGF3-F0900C

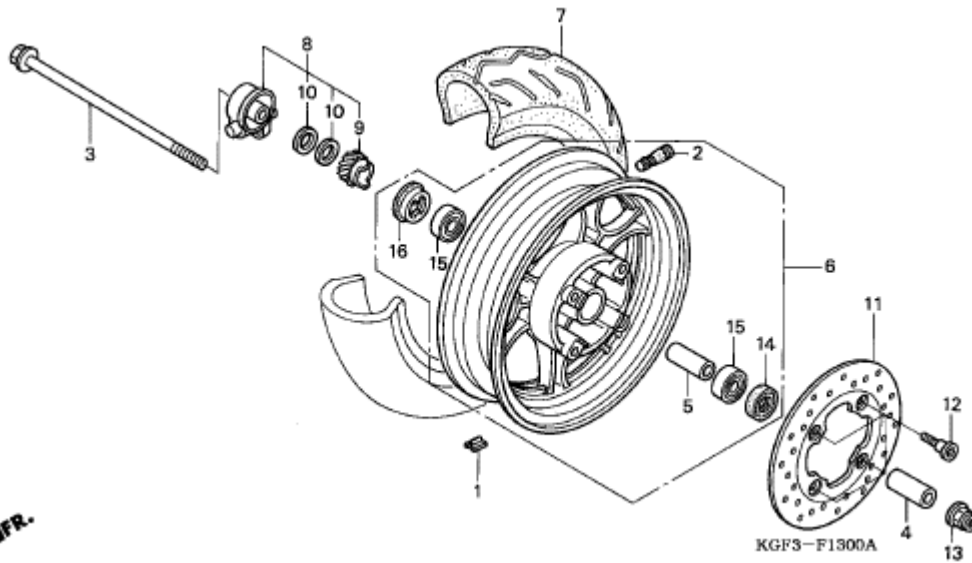
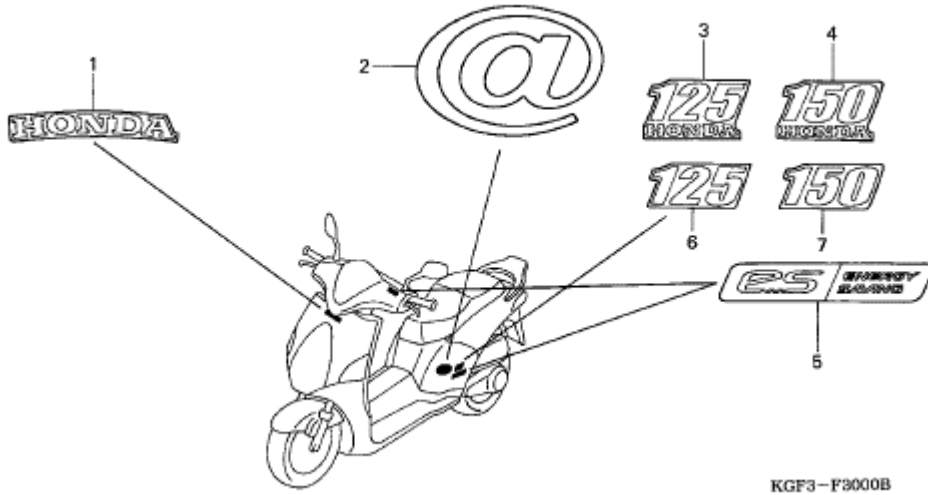


KGF3-F1000B

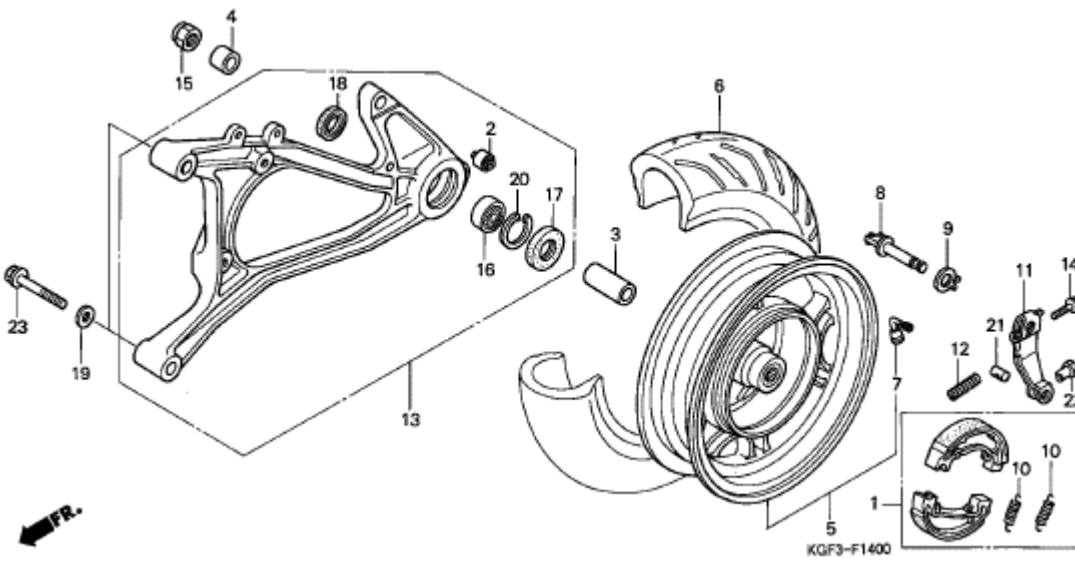




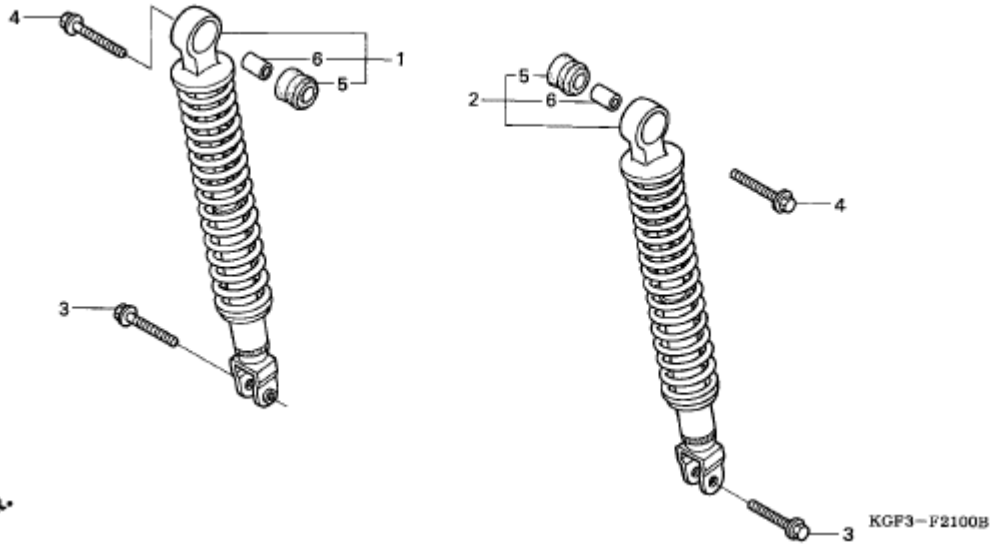




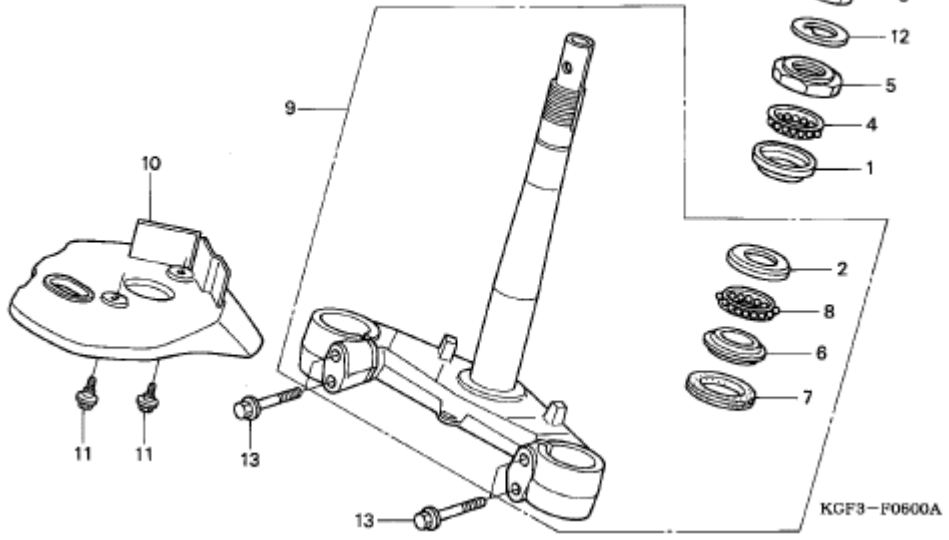
FR.



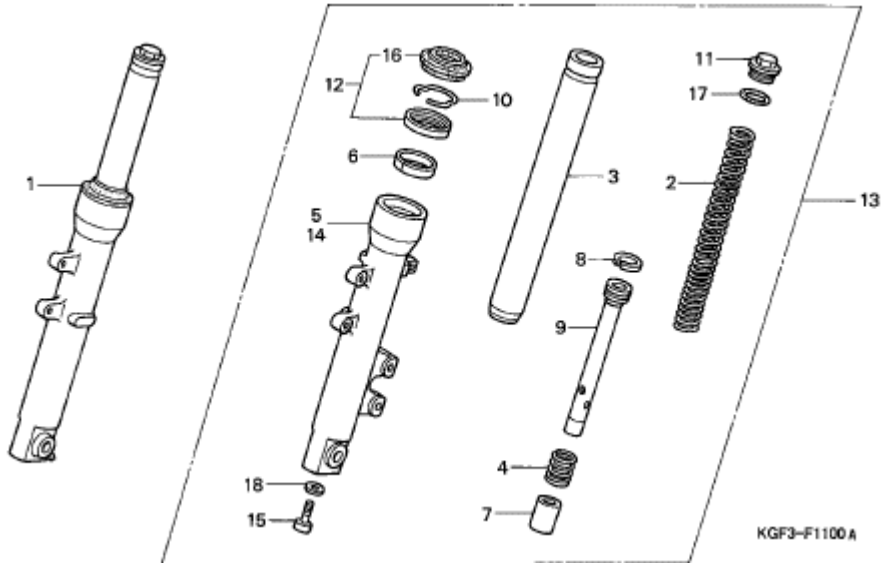
FR.



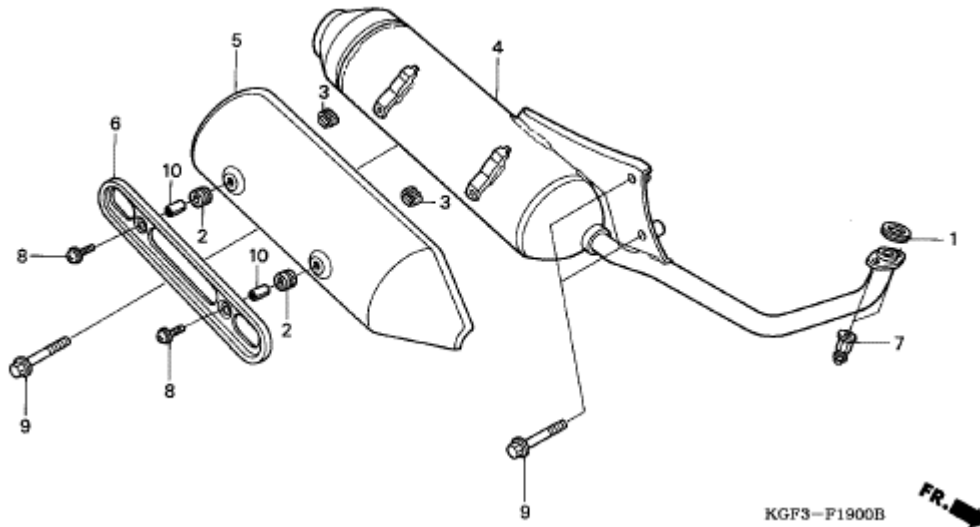
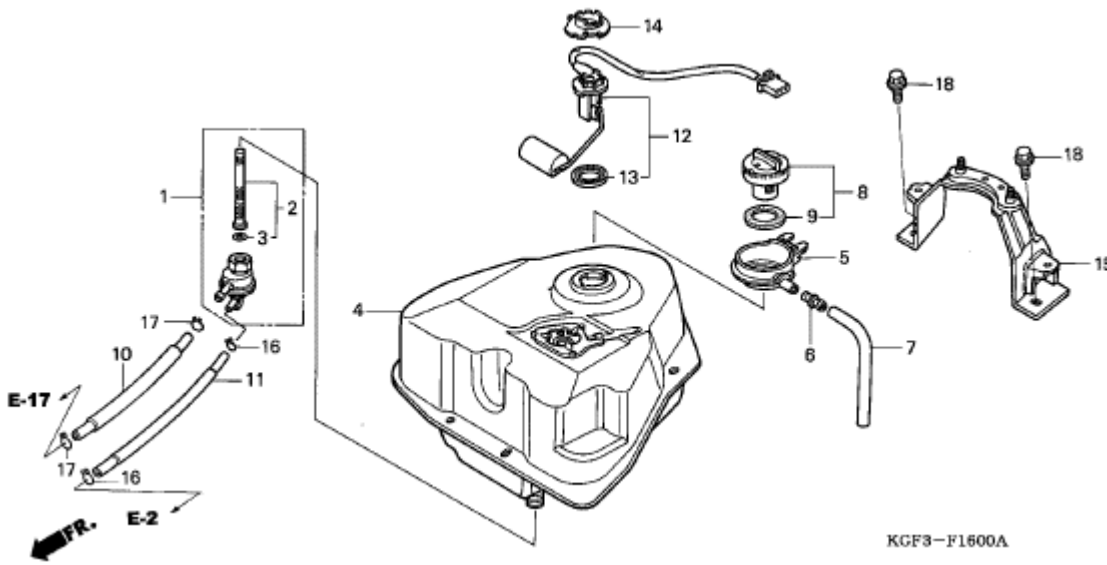
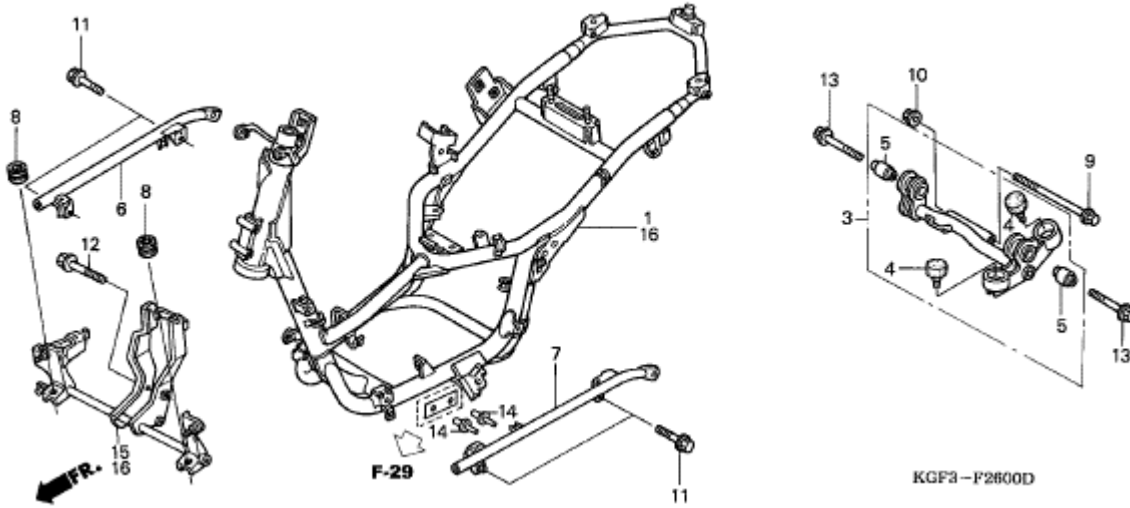
FR.

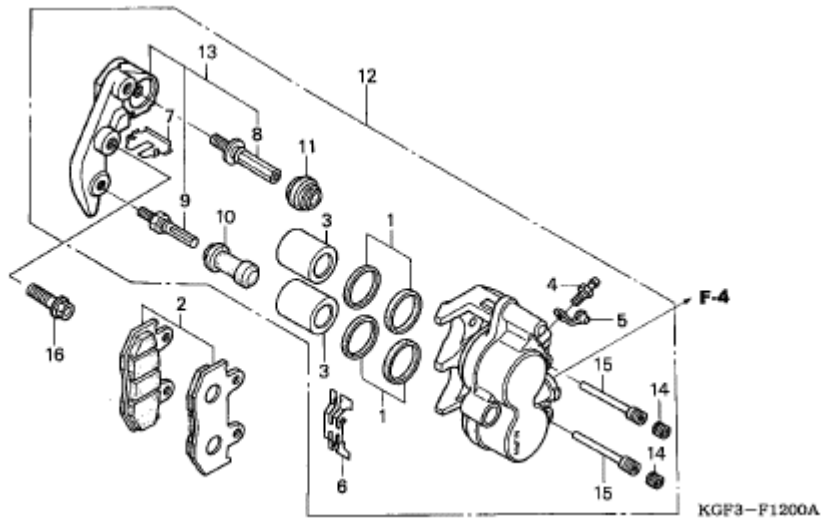
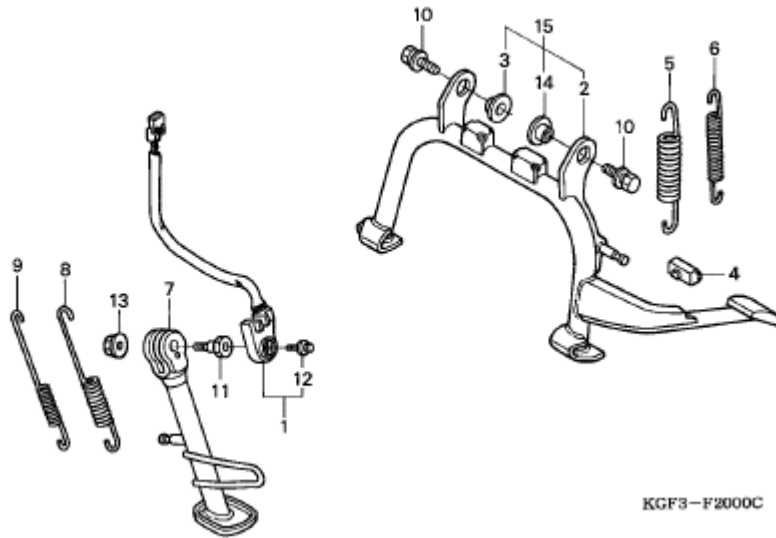


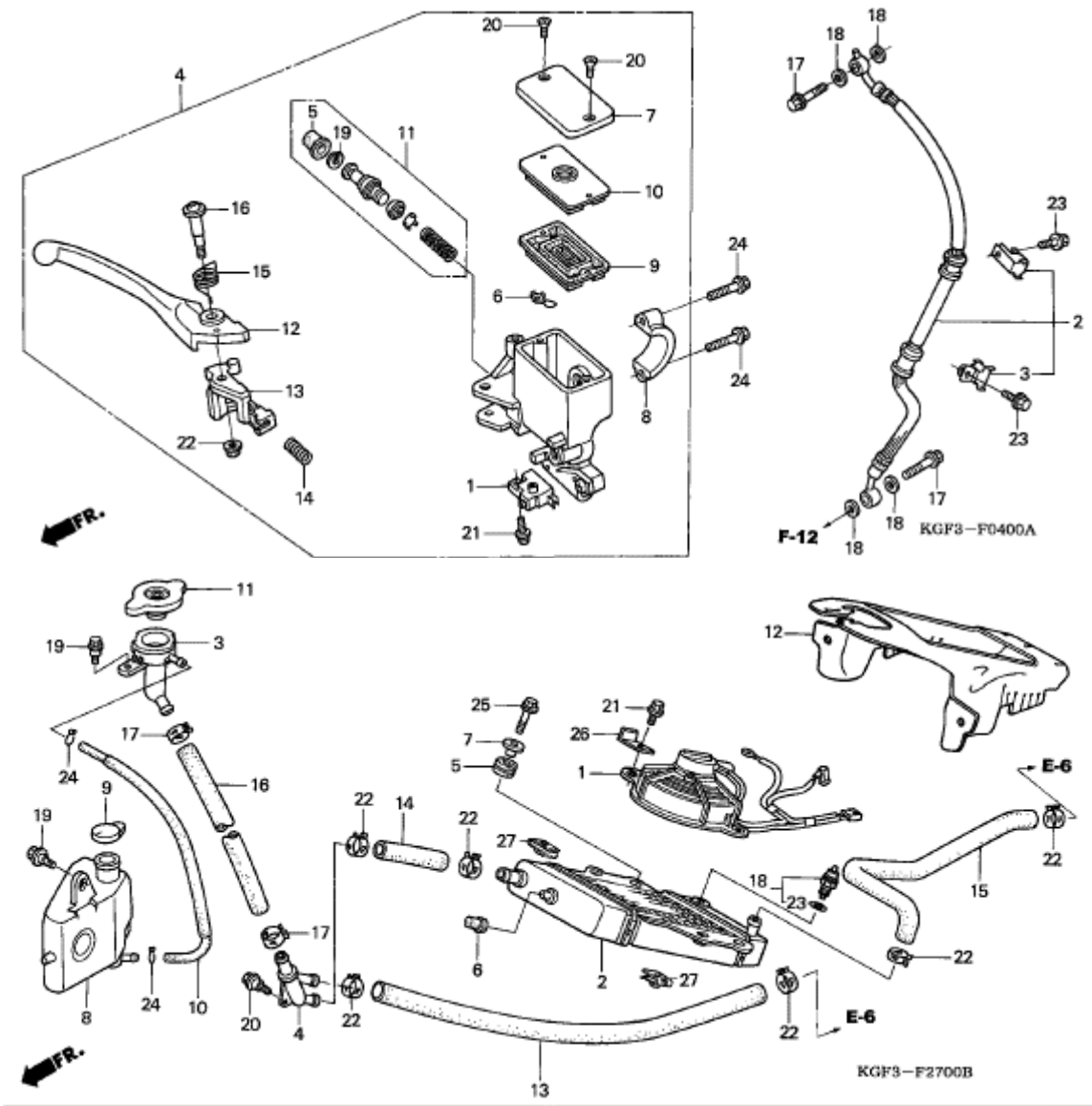
FR.



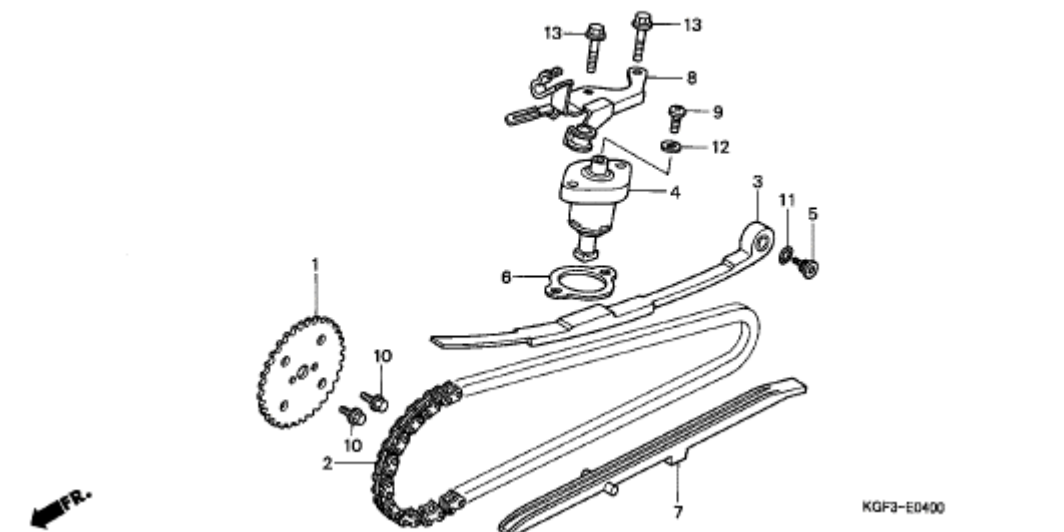
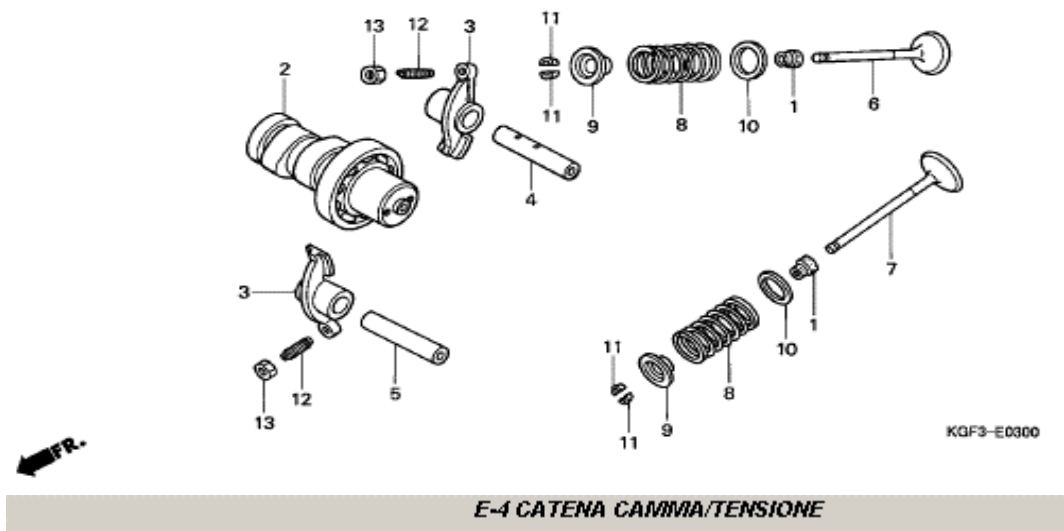
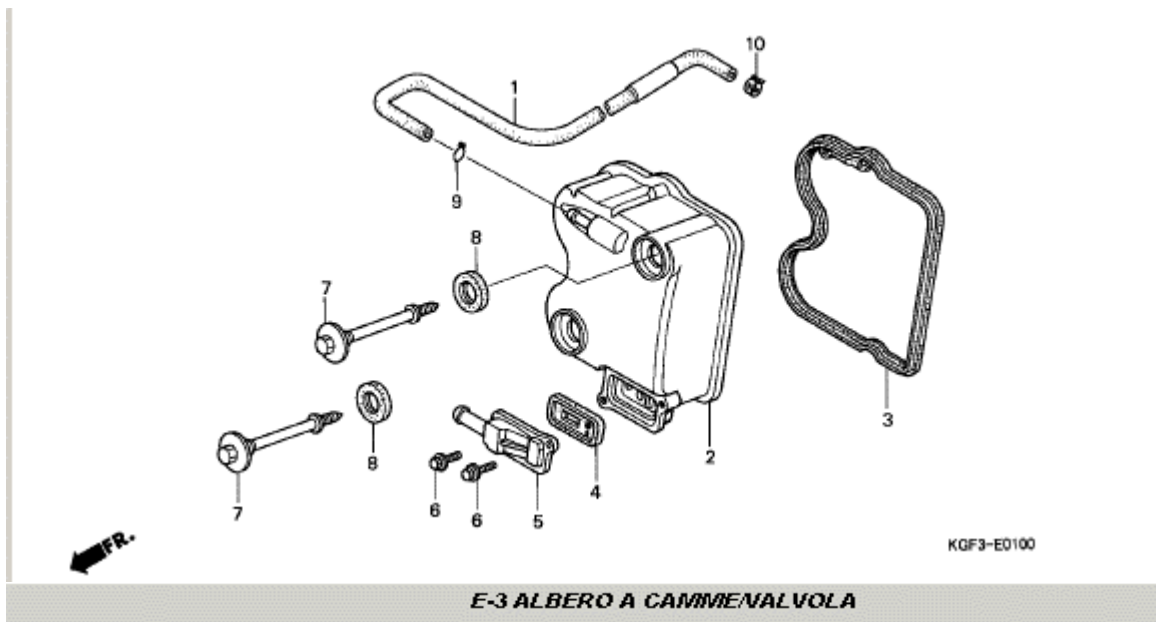
FR.



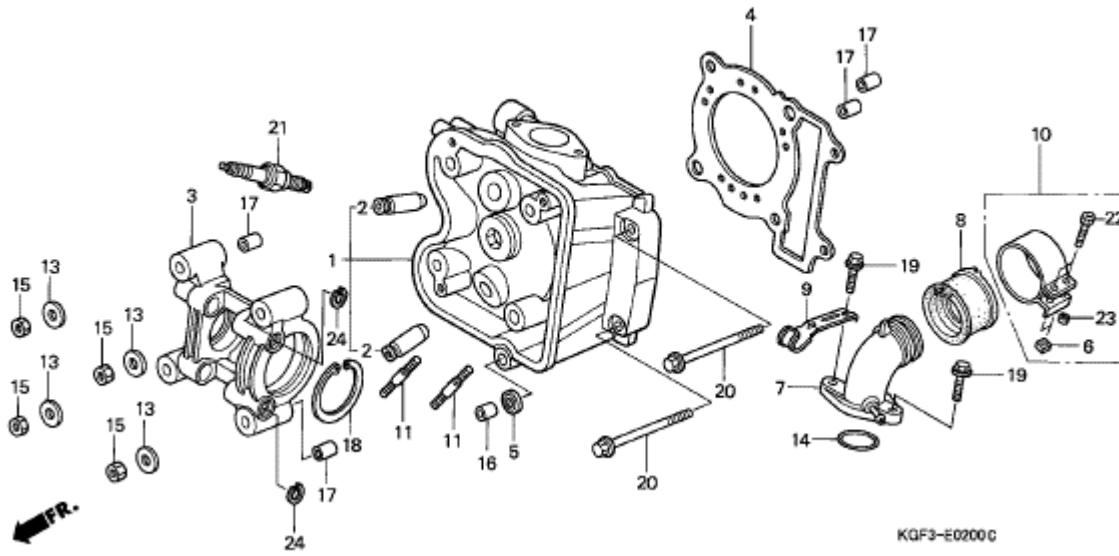




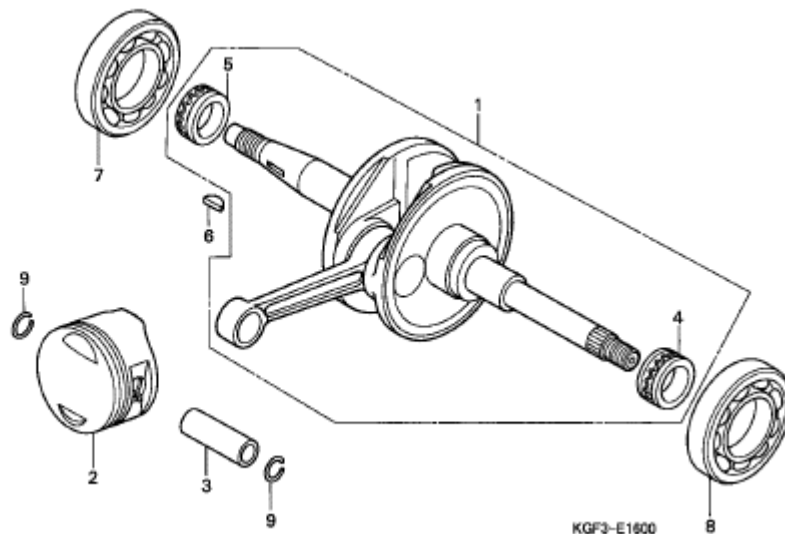
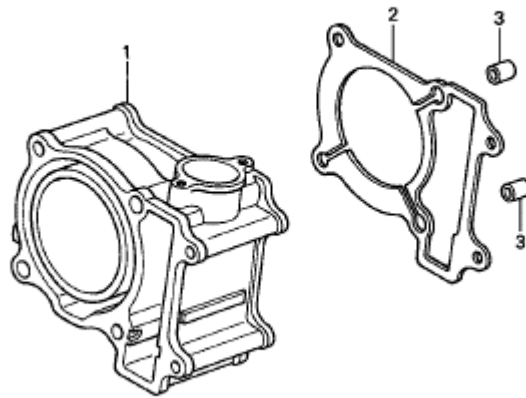
Motore

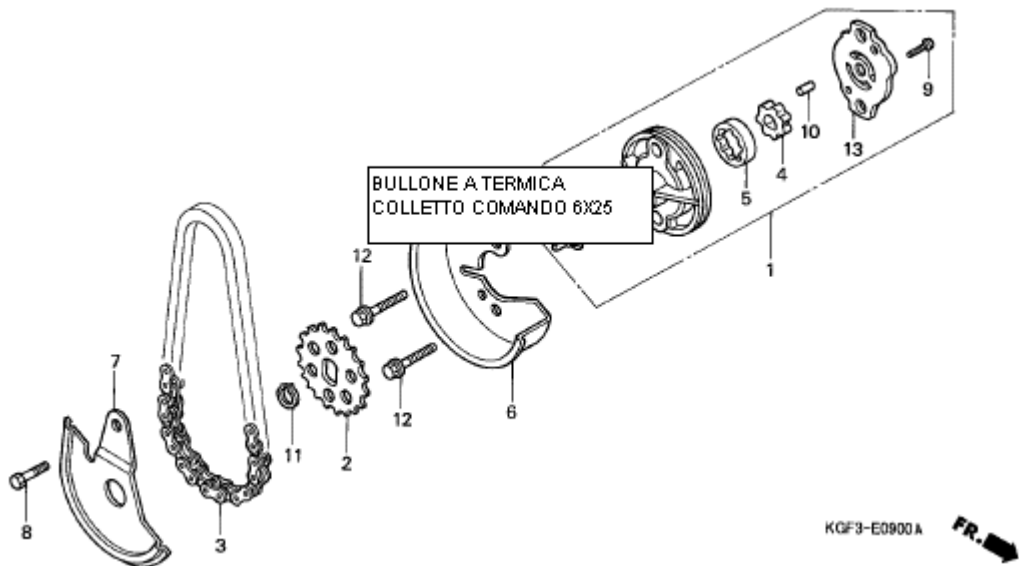
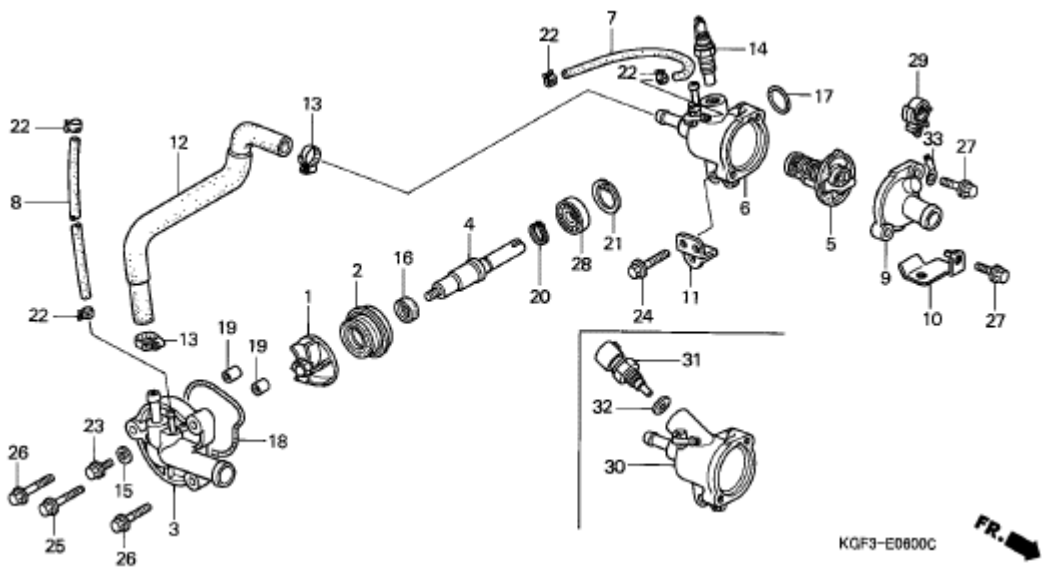
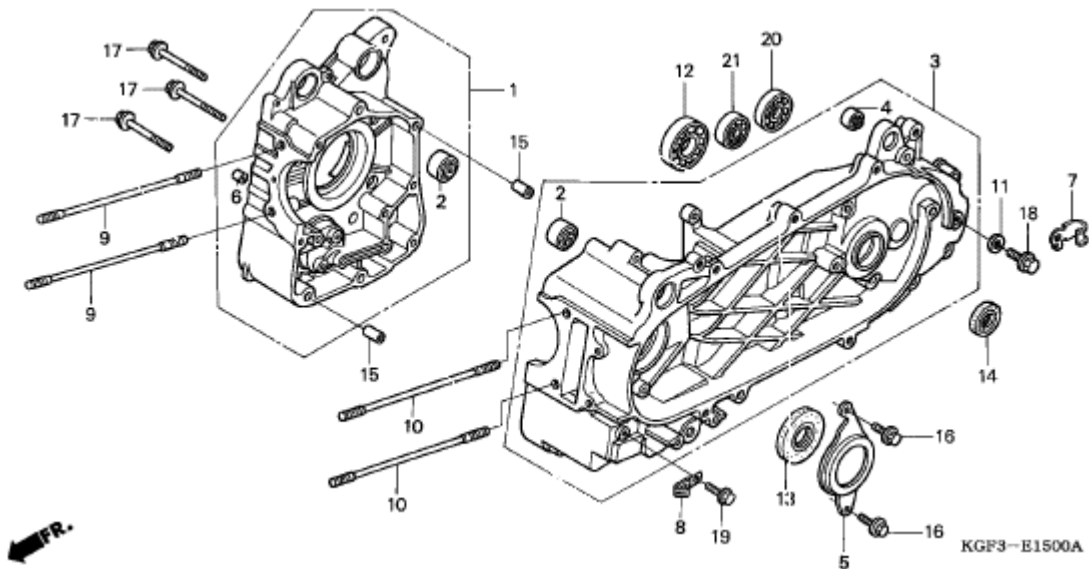


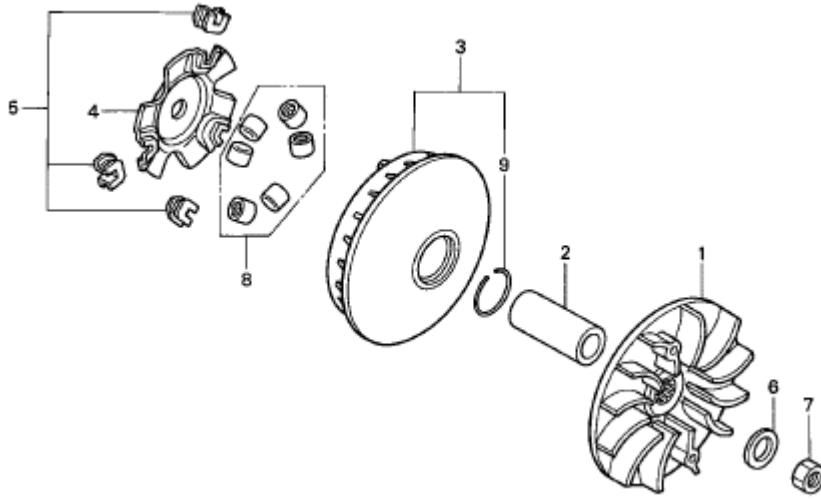
E-2 TESTATA



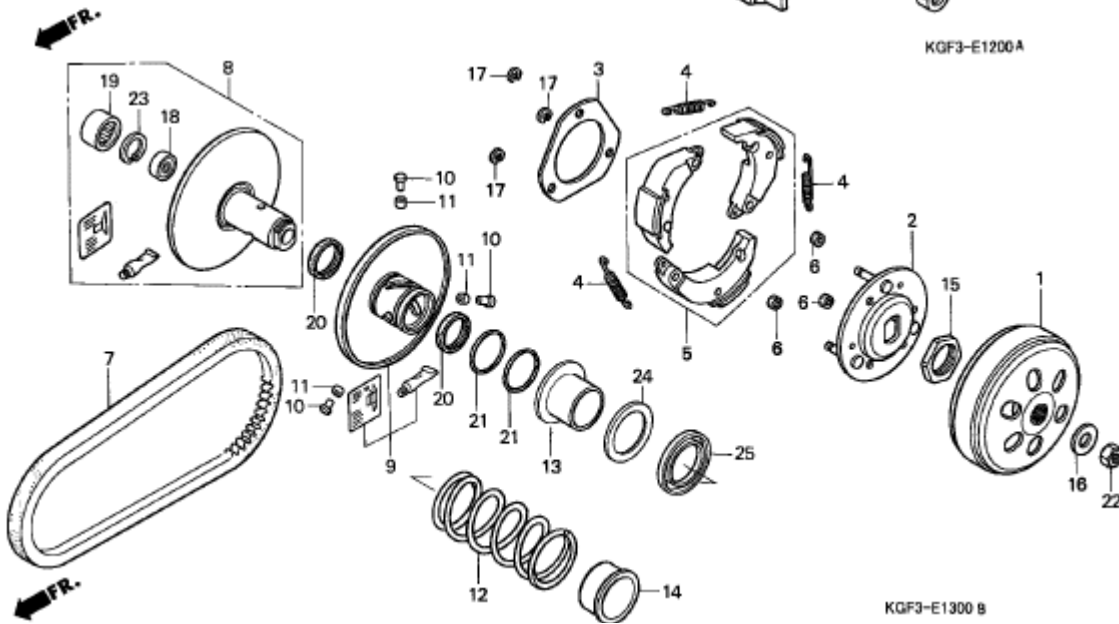
E-5 CILINDRO



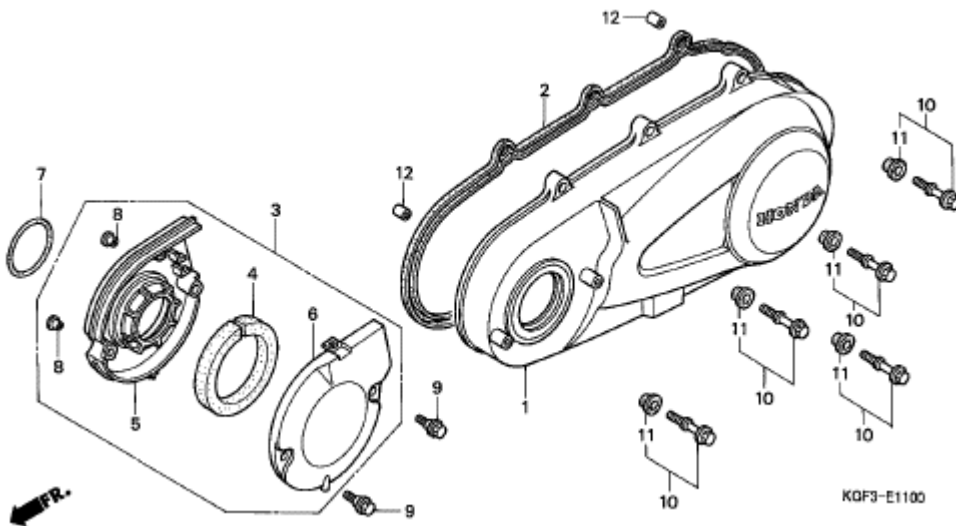




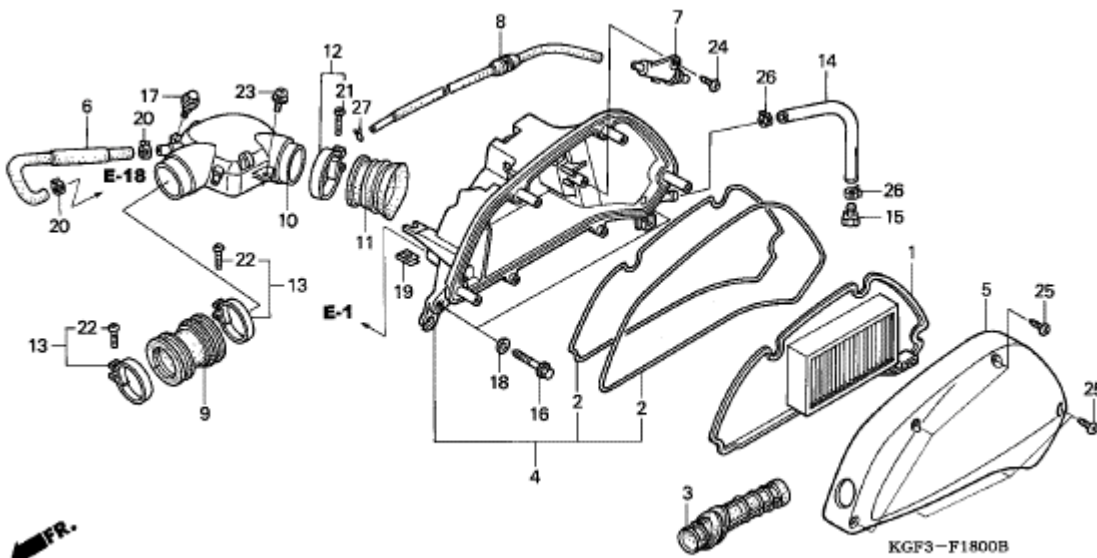
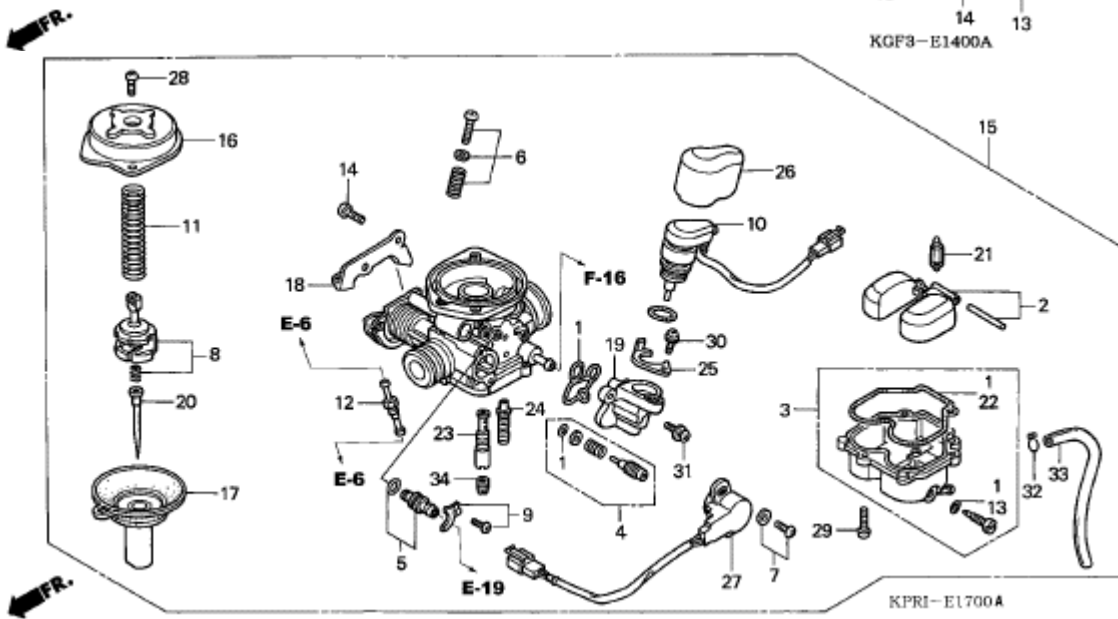
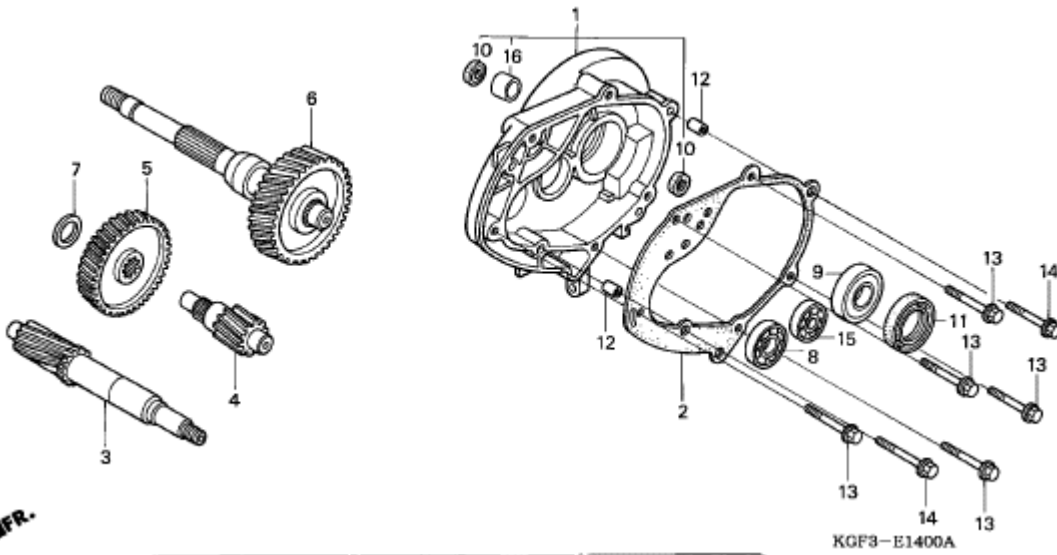
KGF3-E1200A

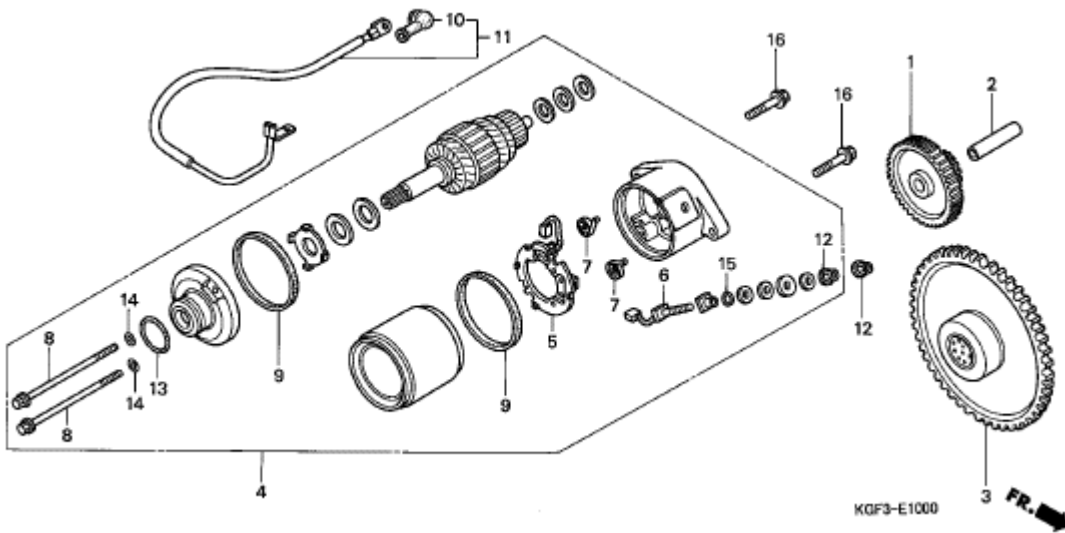
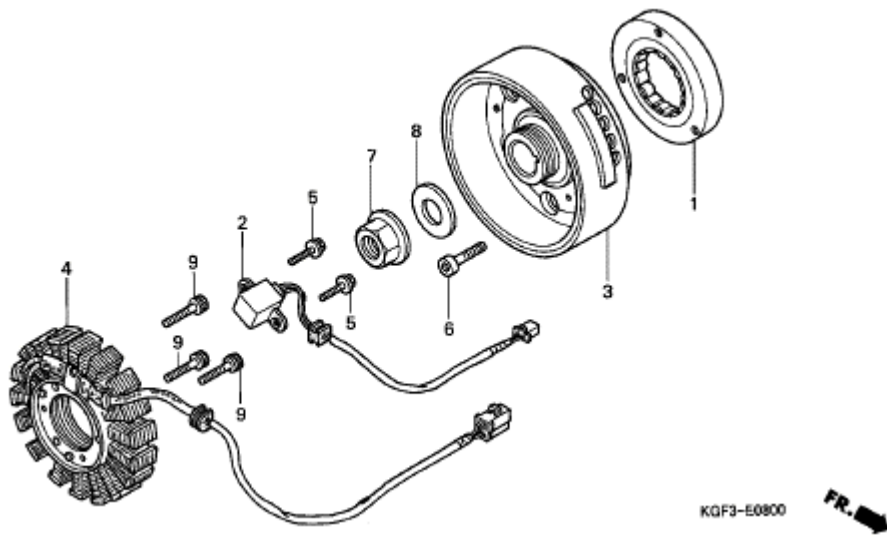
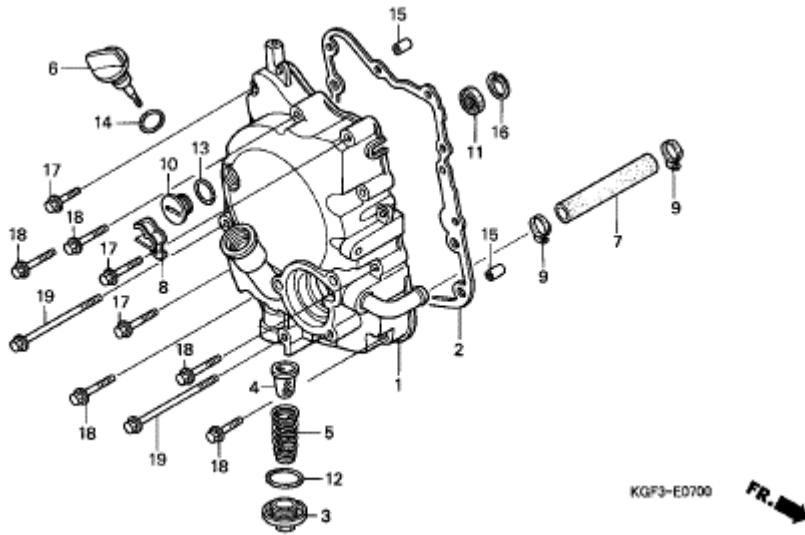


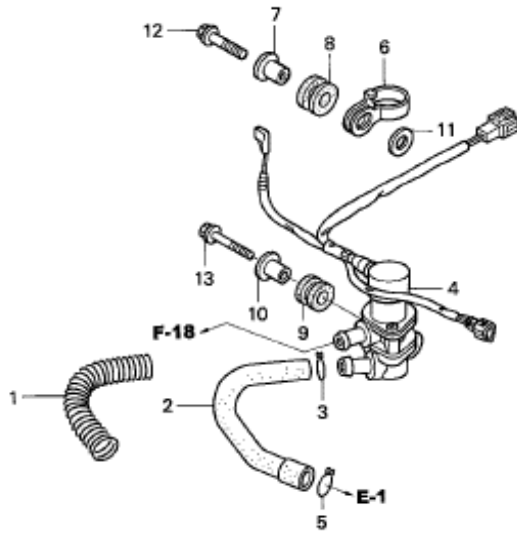
KGF3-E1300 B



KGF3-E1100

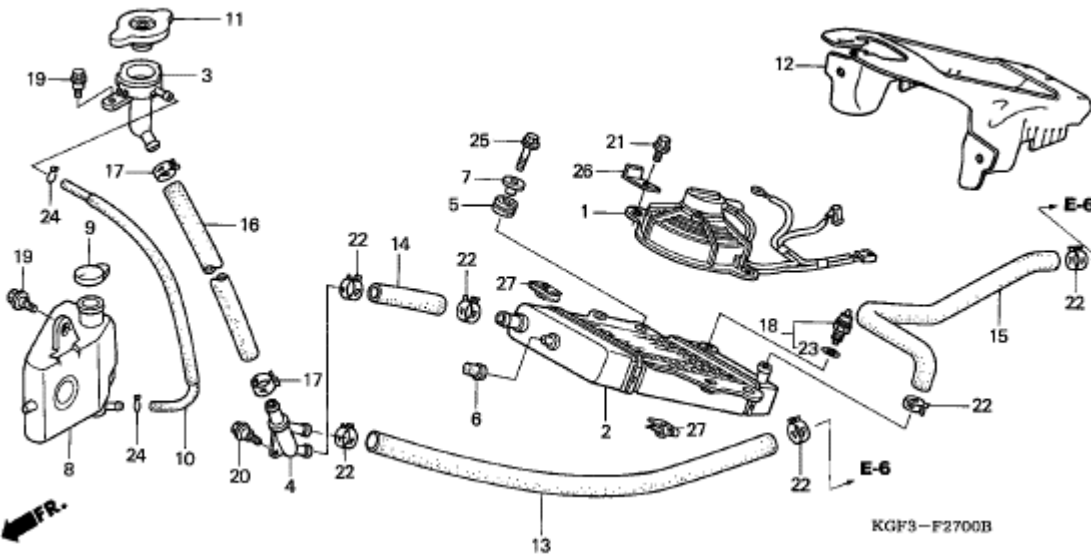






FR.

KPRI-E1800A

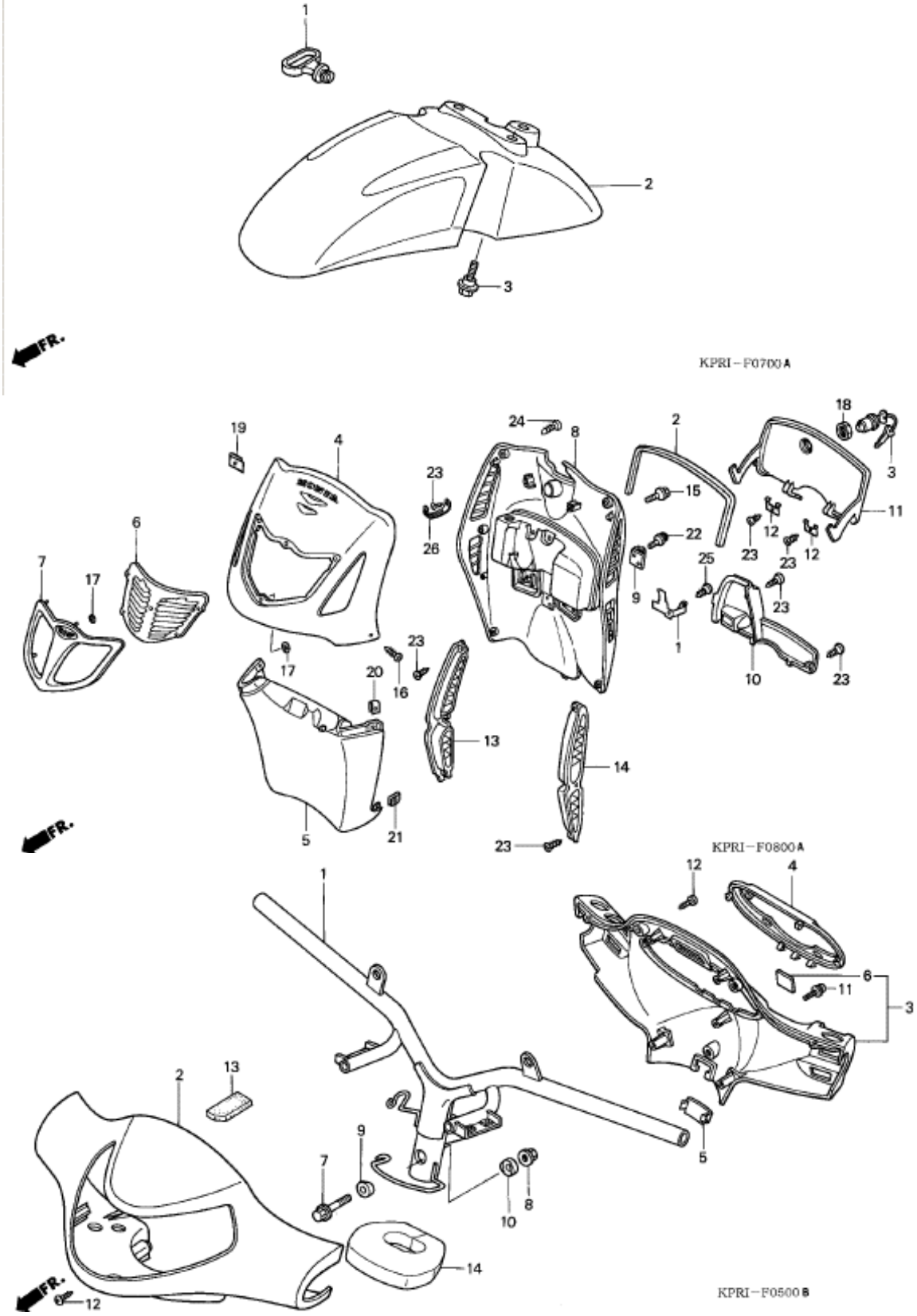


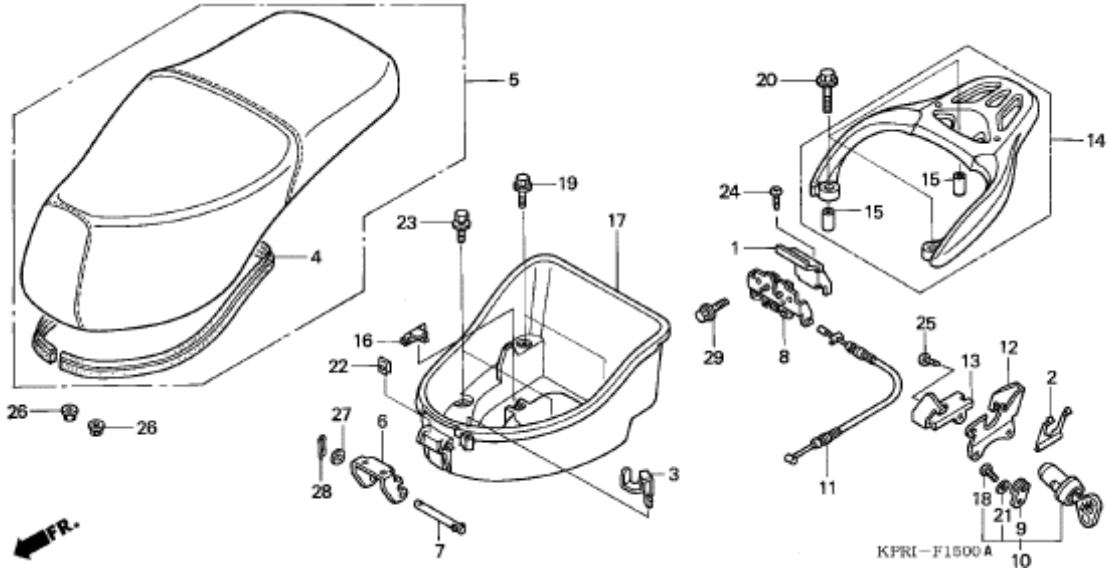
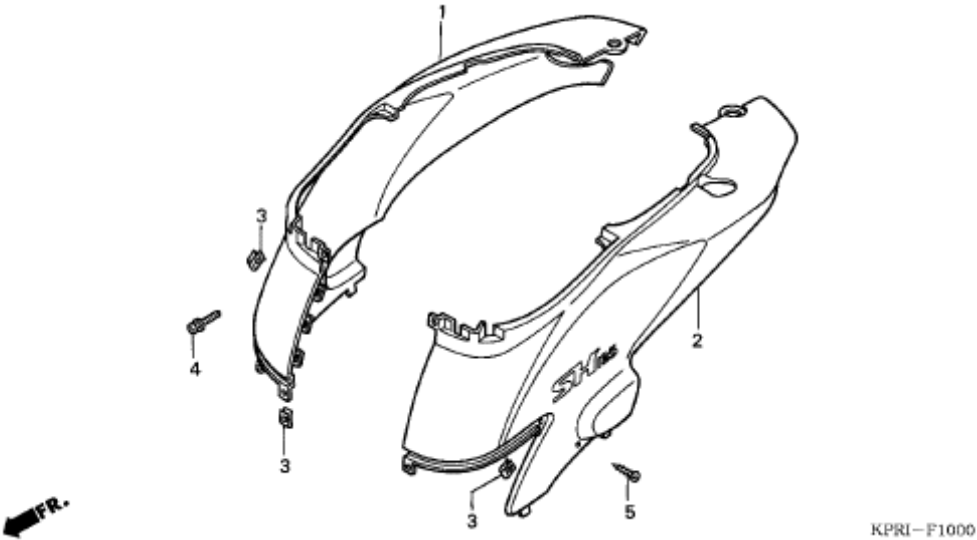
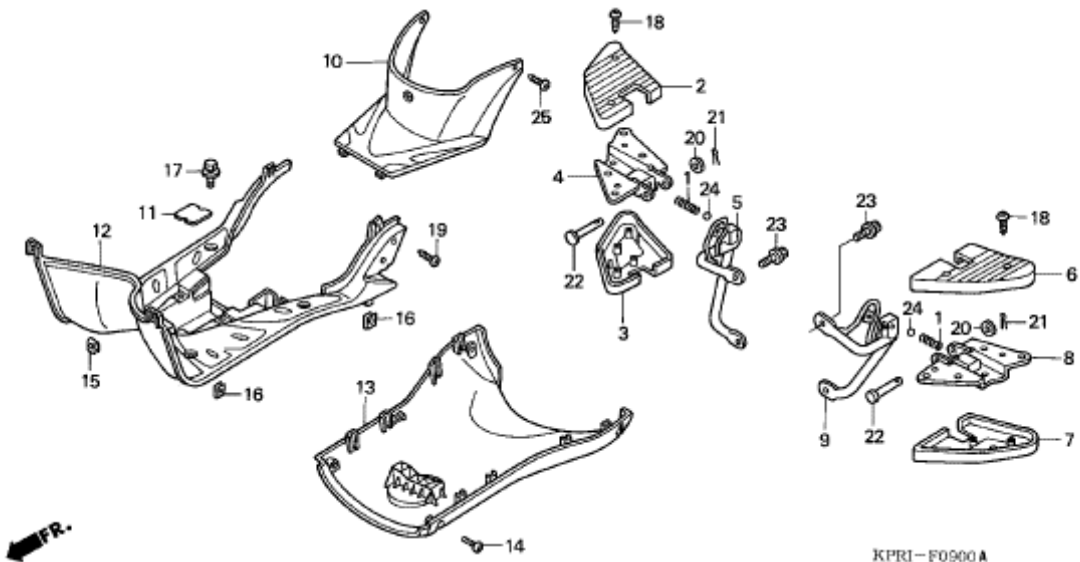
FR.

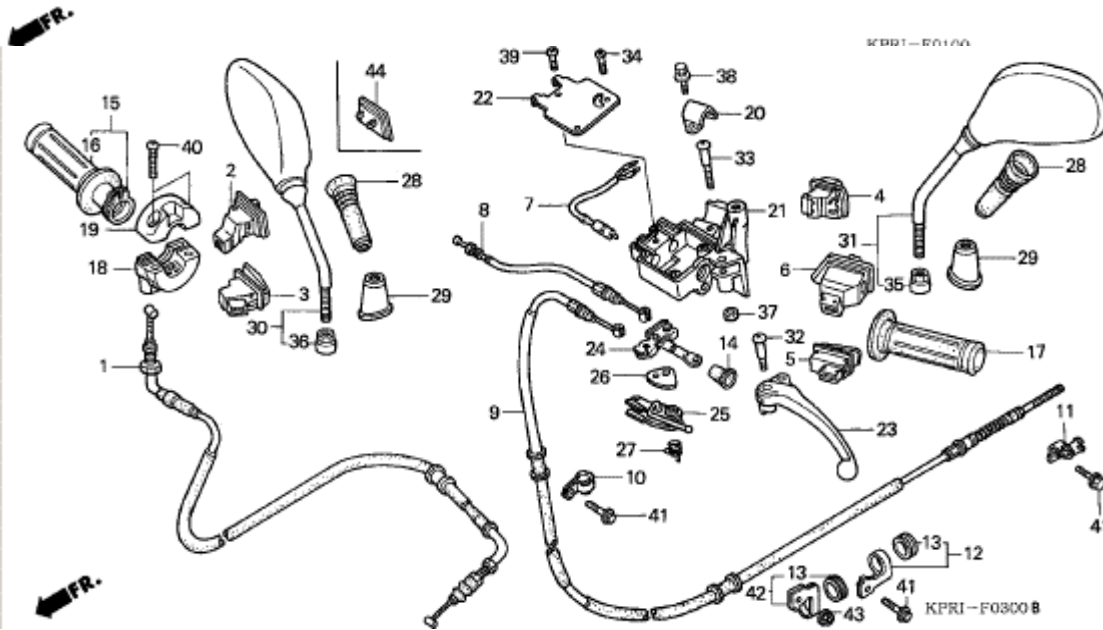
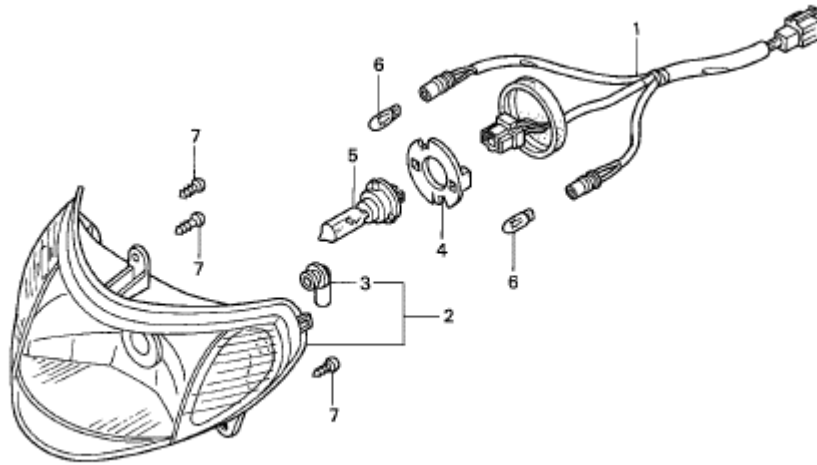
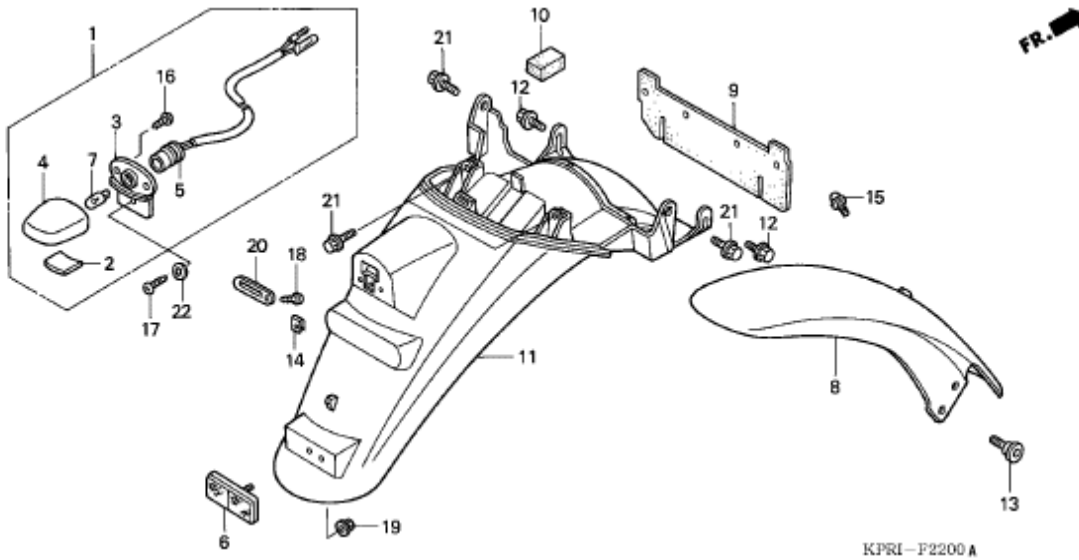
KGF3-F2700B

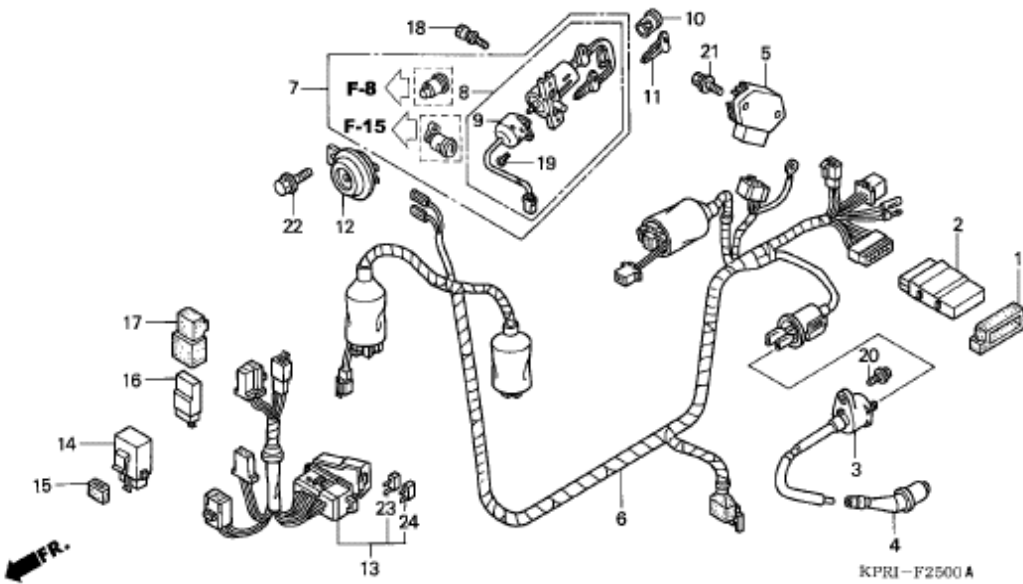
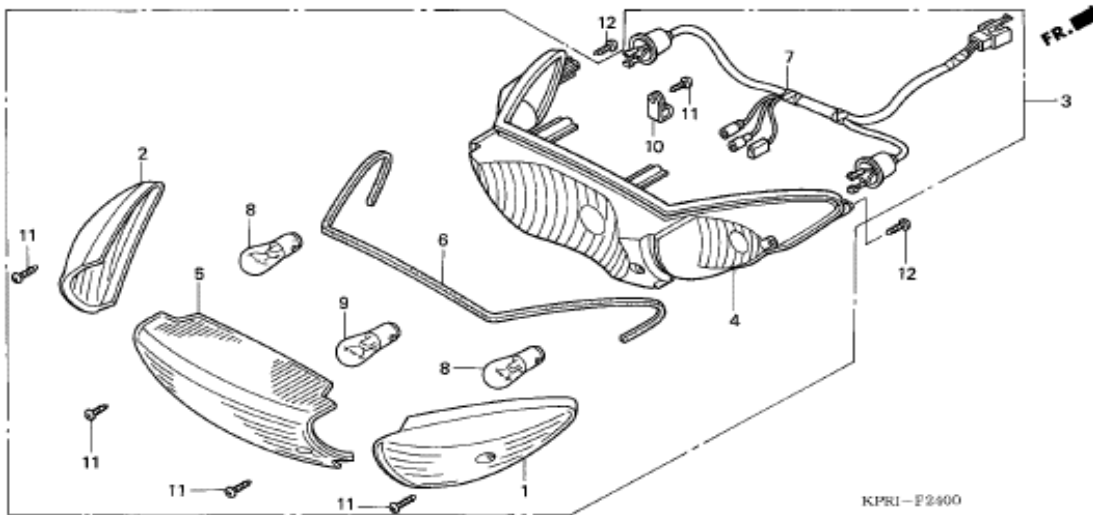
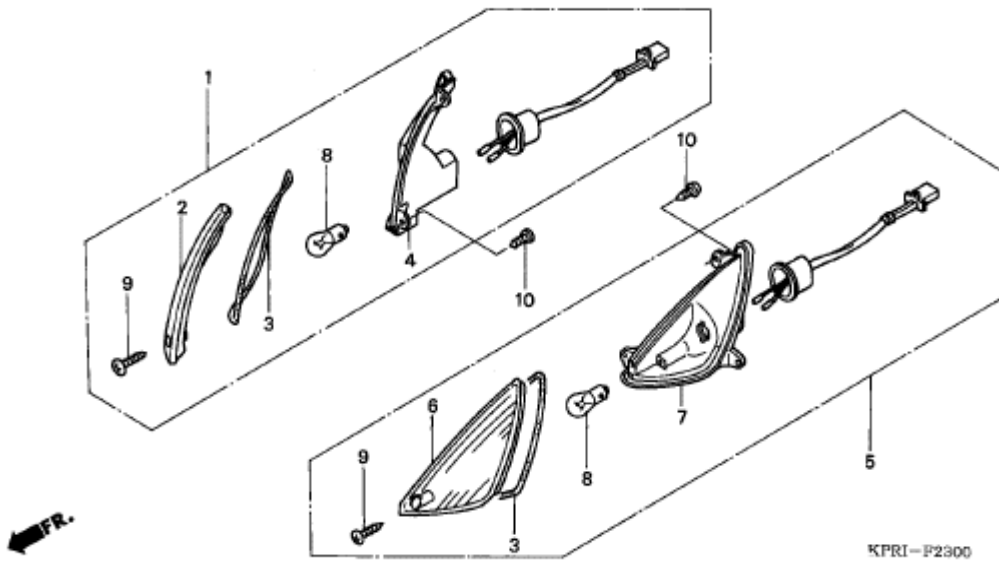
SH 125-150

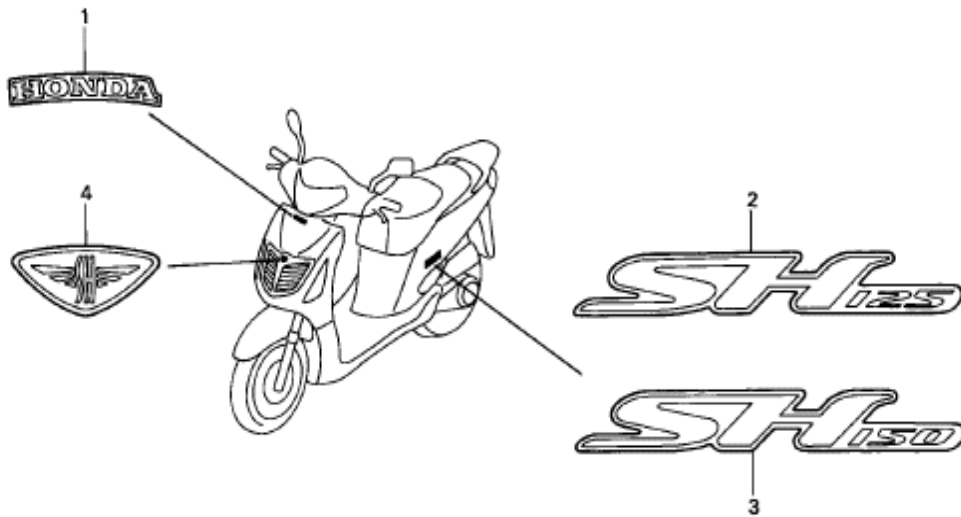
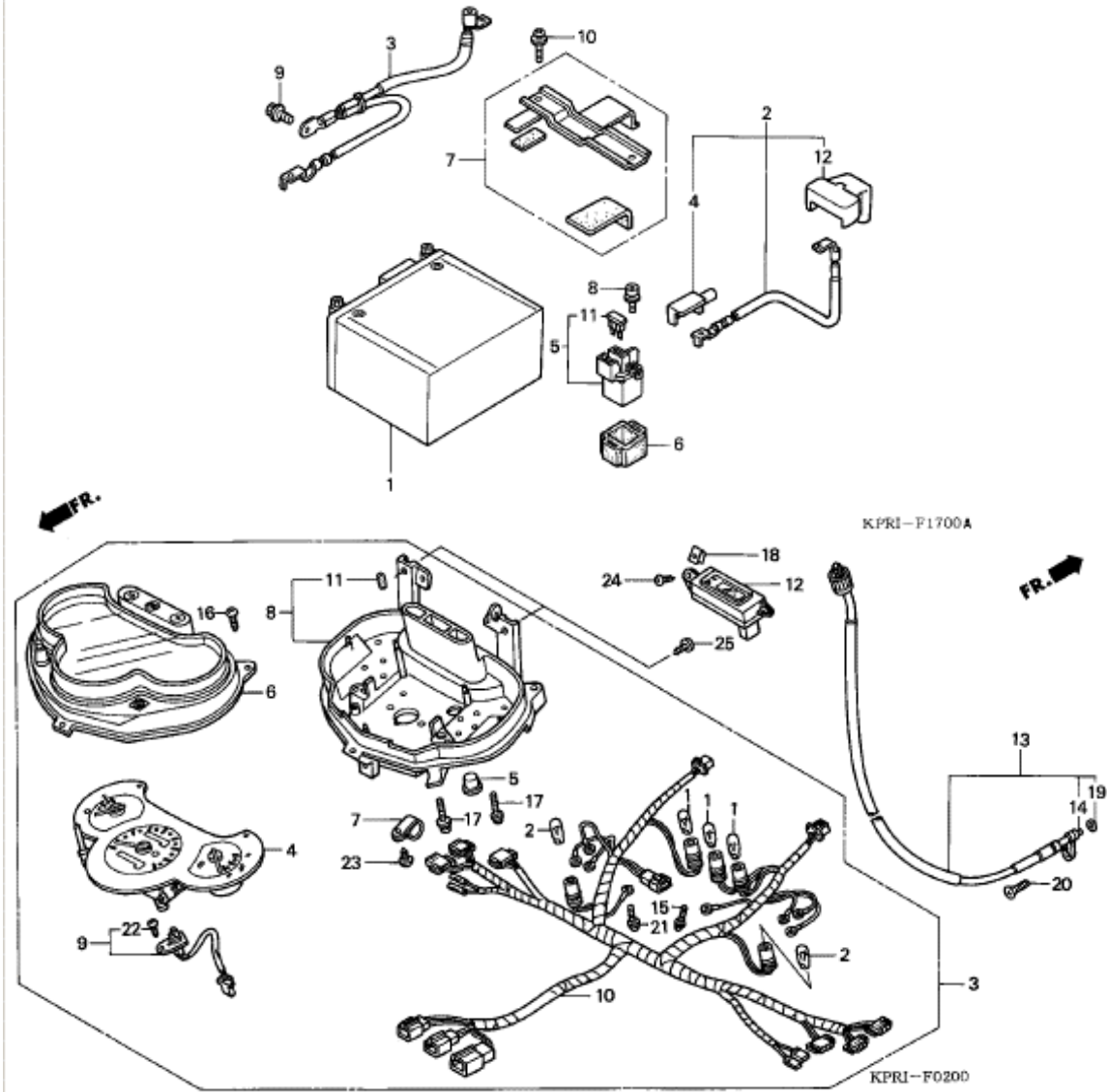
Carrozzeria, ciclistica ed impianto elettrico

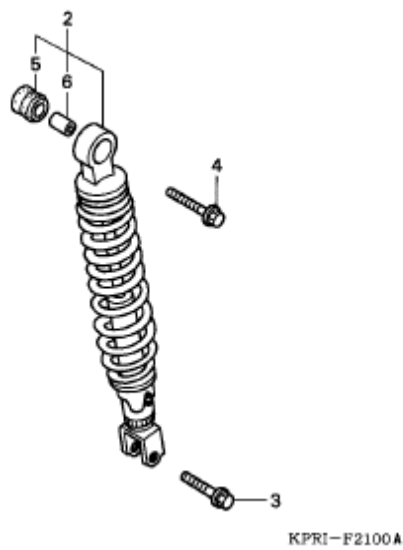
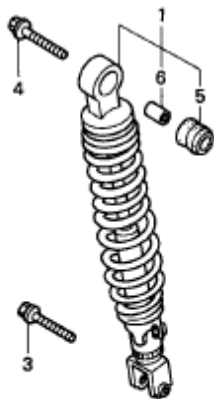
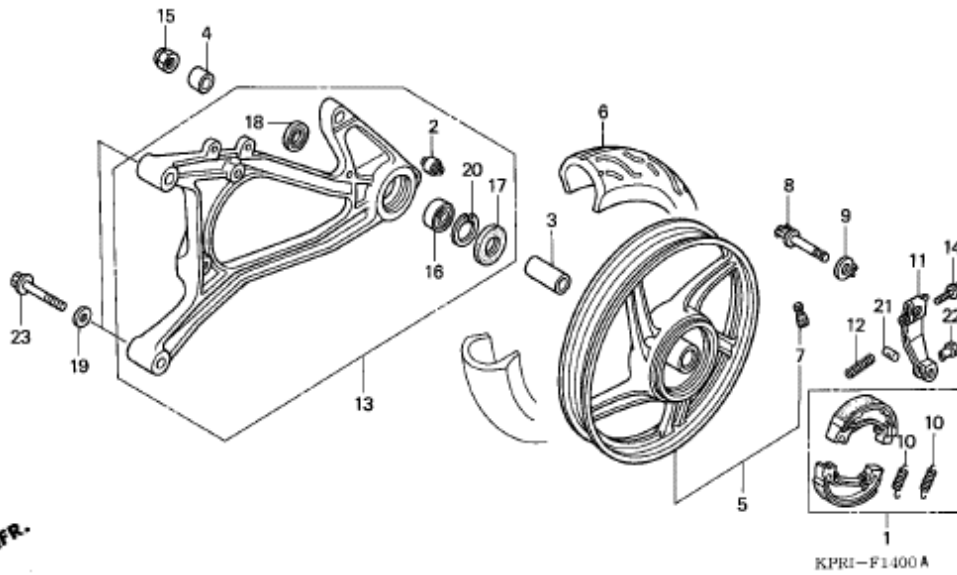
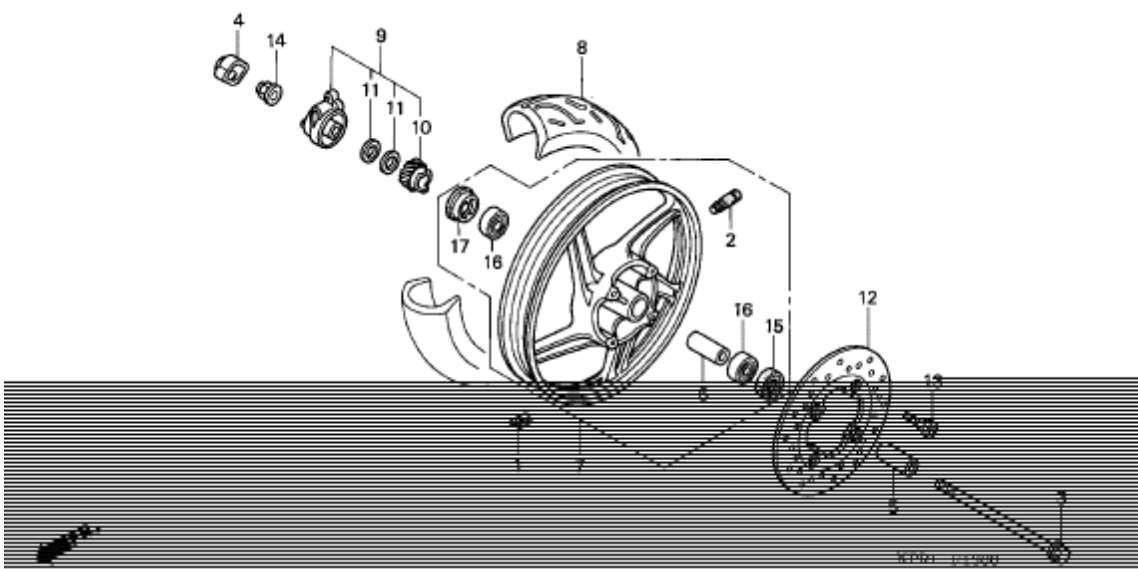


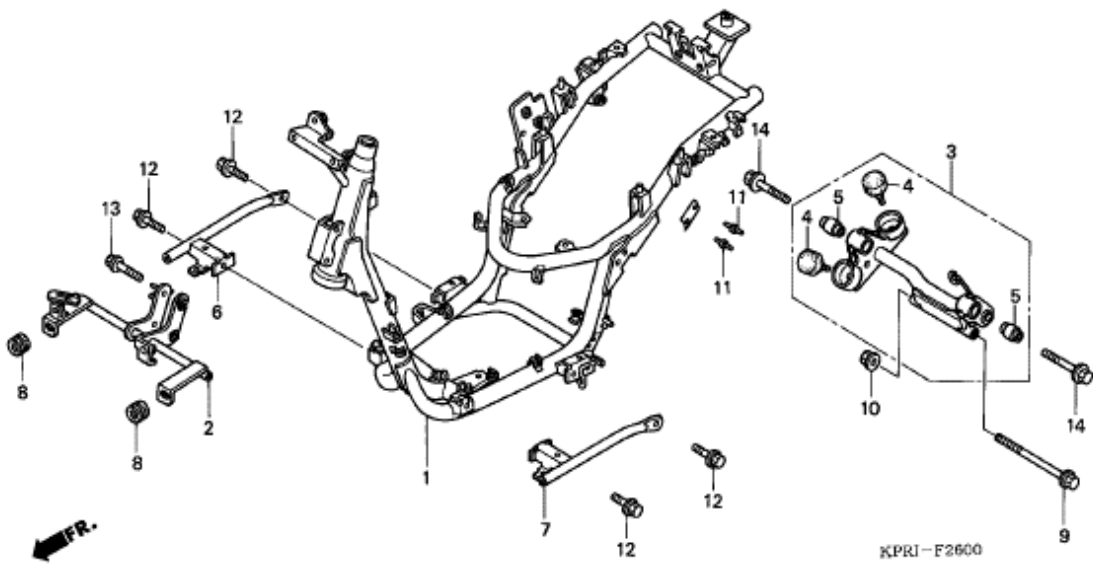
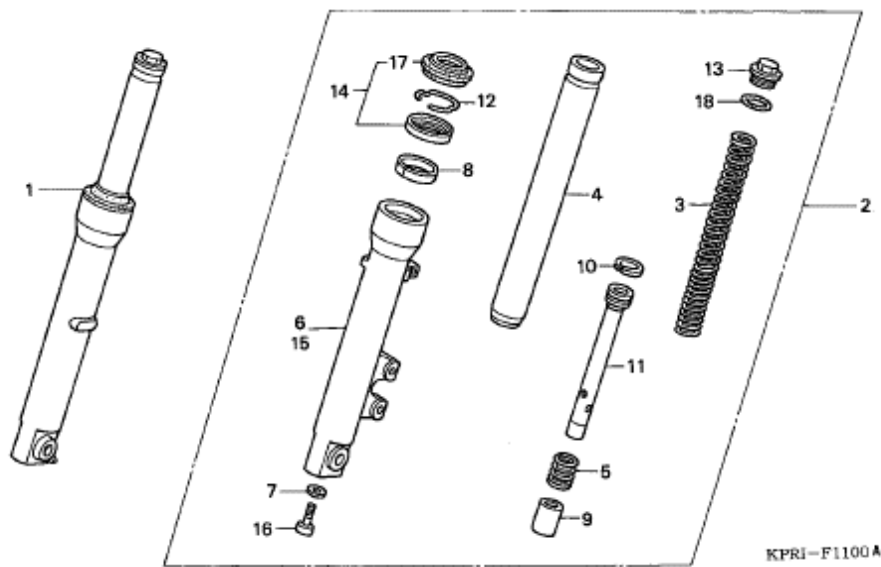
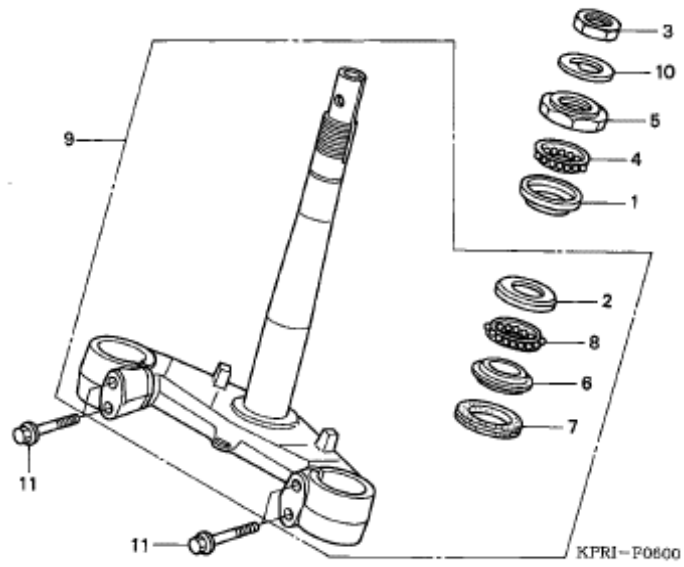


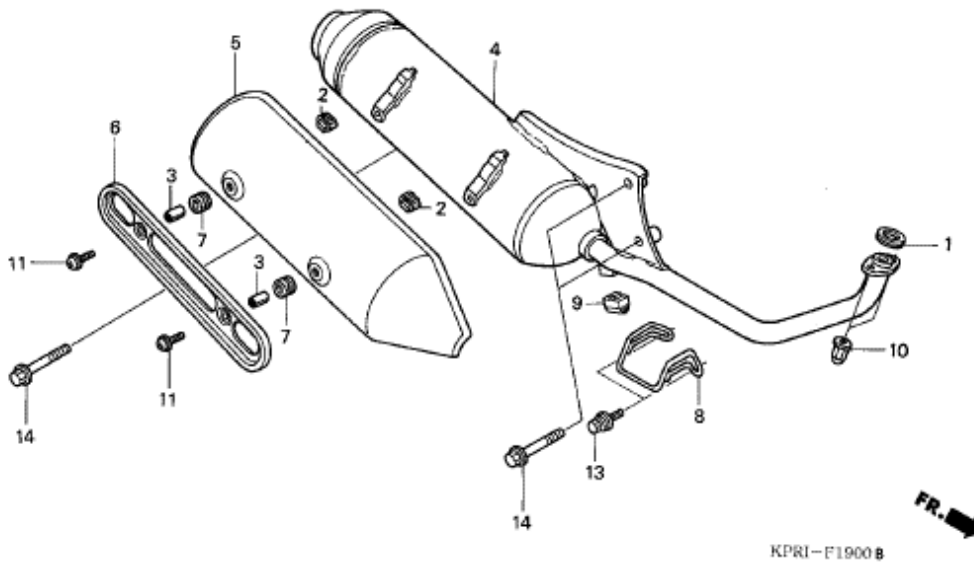
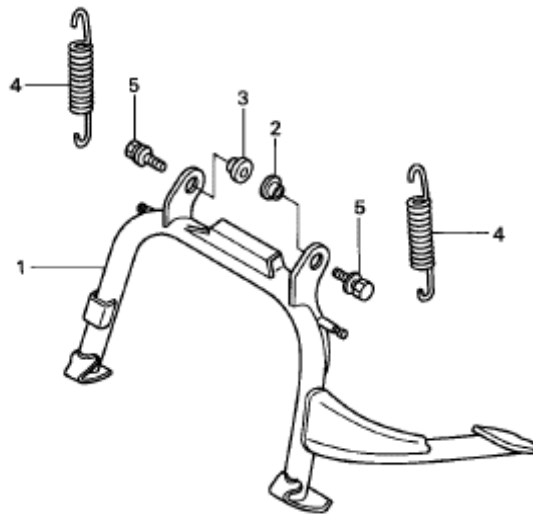
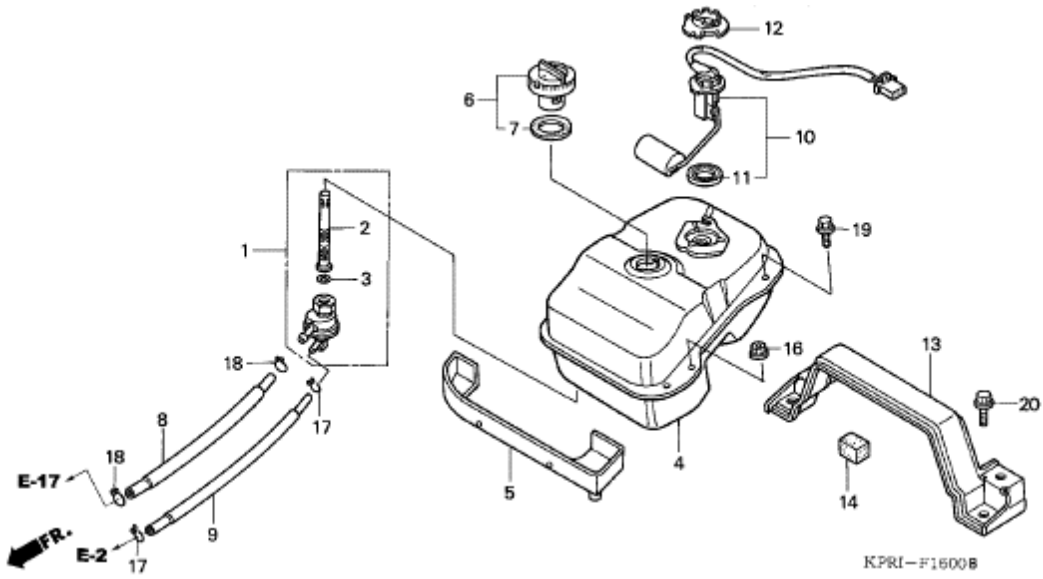


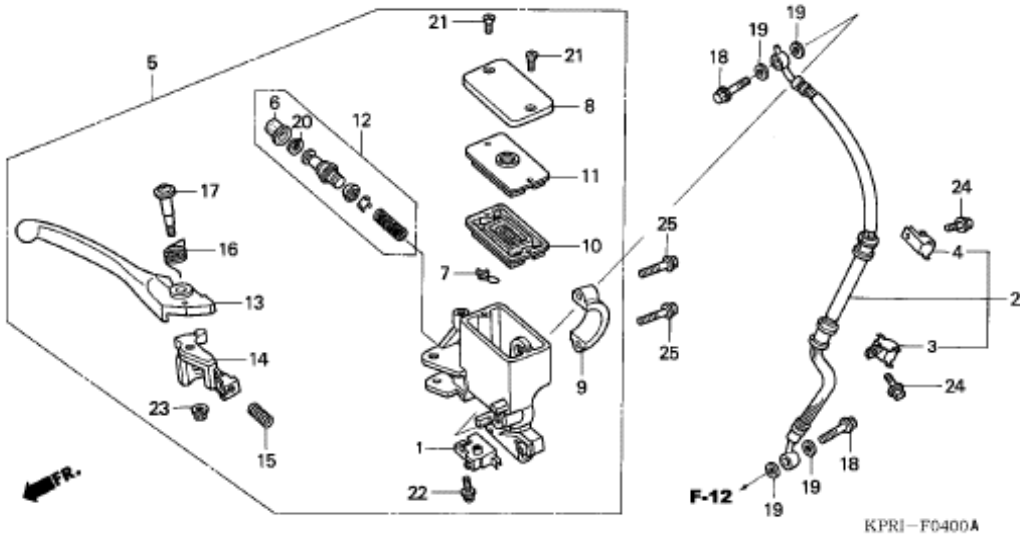




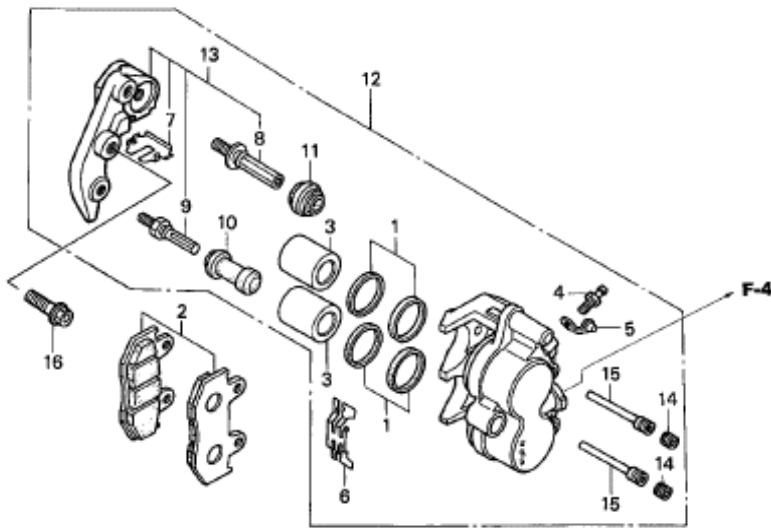




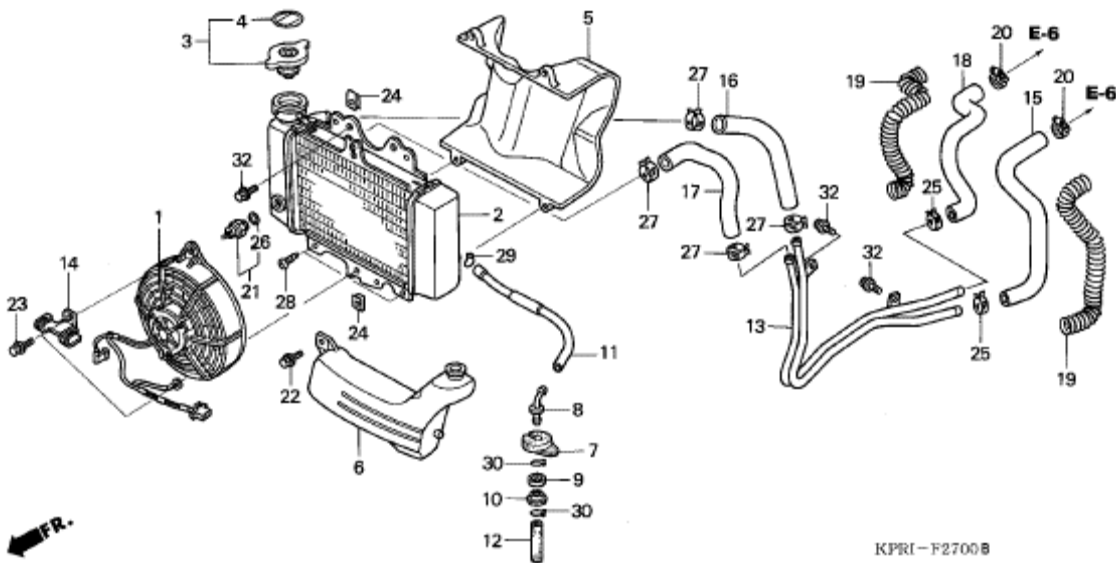




KPRI-F0400A



KPRI-F1200A



KPRI-F2700B

Motore: fate riferimento alla sezione del @, ma attenzione: non tutte le parti sono intercambiabili.